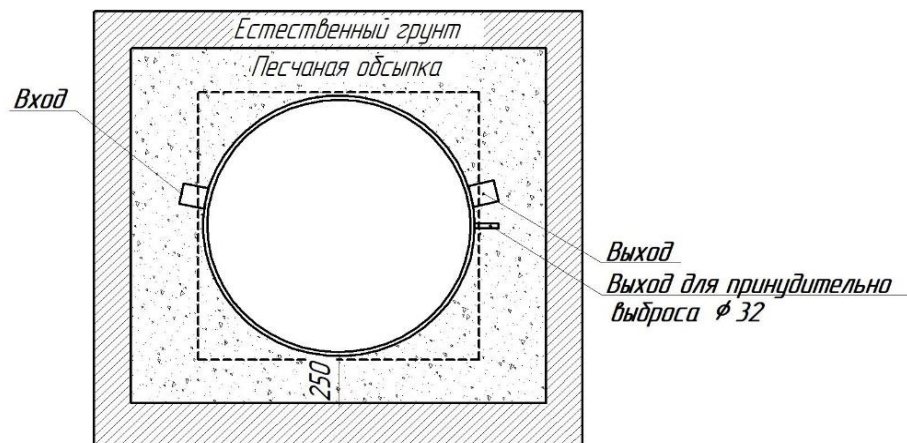
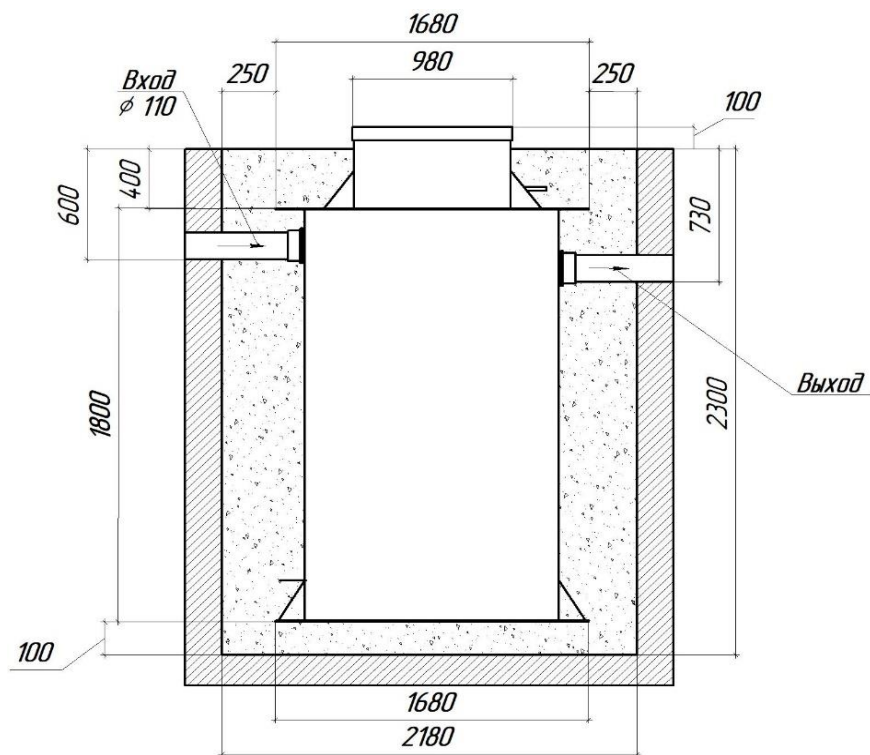


ЭЛЕМЕНТ

Инструкция монтажа установки Элемент ОКСИ-10



Параметры станции:

L длина	w ширина	d корпуса	h станции
1495	1680	1 433	2300

Порядок проведения монтажных работ:

1. Разработка котлована 2,2 x 2,0 м глубиной 2,3 м
2. Устройство песчаной подушки на дне котлована толщиной 10 см.
3. Установка станции в котлован на песчаную подушку.
4. Монтаж входного и выходного патрубков.
5. Обратная засыпка котлована - осуществляется параллельно с заполнением станции водой, на высоту выходящего патрубка (вода в целях пригрузки); засыпается песком либо отсевом, при этом отсыпка начинается с добавлением цемента для получения Цементно-песчаной смеси в пропорции 5:1 и отсыпается на высоту 1,5 м далее отсыпается без добавления цемента.

В случае стабильности грунтов и отсутствия высоких грунтовых вод, допускается обратная отсыпка без добавления цемента.

Необходимый материал:

- 7,59 м³ Песок строительный или отсев
- 1150 кг Цемент (Марка 400 - 500)
- 2,66 м³ Вода (Для заполнения станции в качестве пригрузки)

Необходимые работы:

- 10,0 м³ Объем выборки грунта
- 5,2 м³ Смешивание песка и цемента для получения смеси ЦП
- 7,49 м³ Обратная засыпка ЦПС и песка строительного