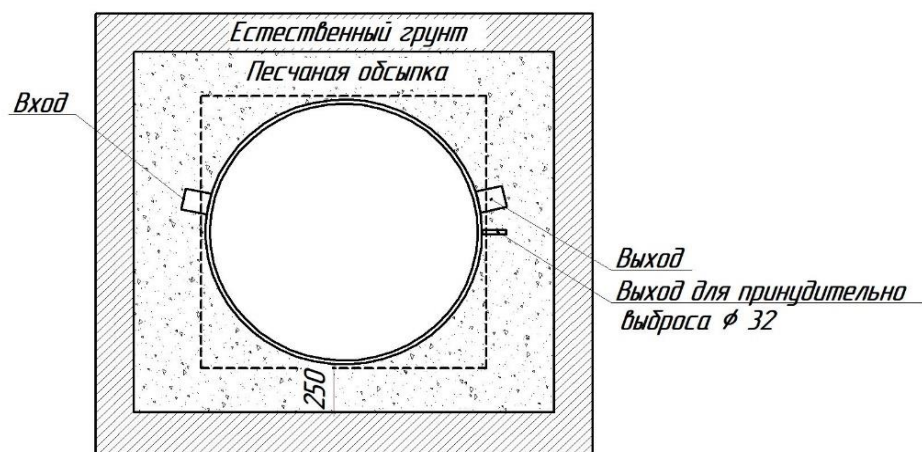
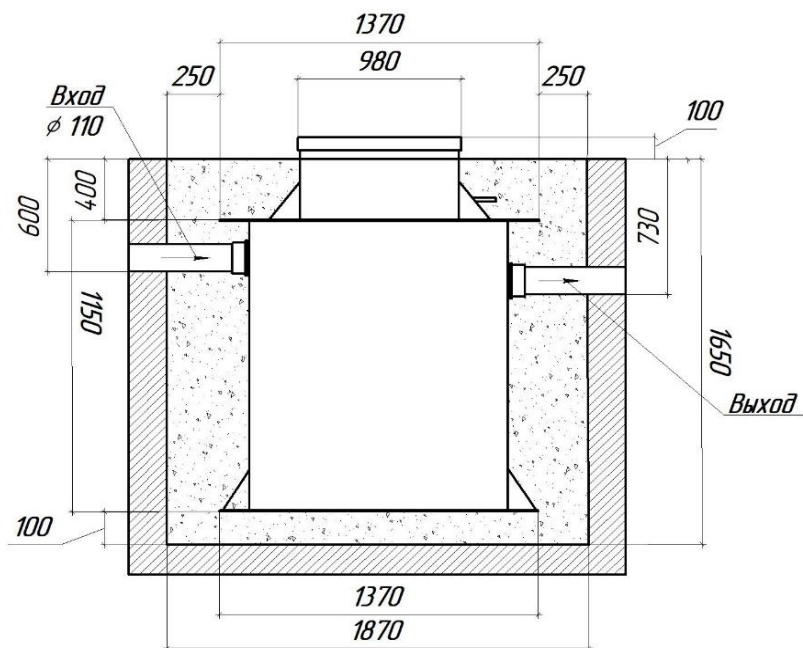


ЭЛЕМЕНТ

Инструкция монтажа установки Элемент О2-3



Параметры станции:

L длина	w ширина	d корпуса	h станции
1370	1370	1 270	1650

Порядок проведения монтажных работ:

1. Разработка котлована 1,9 x 1,9 м глубиной 1,7 м
2. Устройство песчаной подушки на дне котлована толщиной 10 см.
3. Установка станции в котлован на песчаную подушку.
4. Монтаж входного и выходного патрубков.
5. Обратная засыпка котлована - осуществляется параллельно с заполнением станции водой, на высоту выходящего патрубка (вода в целях пригрузки); засыпается песком либо отсевом, при этом отсыпка начинается с добавлением цемента для получения Цементно-песчаной смеси в пропорции 5:1 и отсыпается на высоту 1,1 м далее отсыпается без добавления цемента.

В случае стабильности грунтов и отсутствия высоких грунтовых вод, допускается обратная отсыпка без добавления цемента.

Необходимый материал:

- | | |
|---------------------|--|
| 4,04 м ³ | Песок строительный или отсев |
| 604 кг | Цемент (Марка 400 - 500) |
| 2,09 м ³ | Вода (Для заполнения станции в качестве пригрузки) |

Необходимые работы:

- | | |
|---------------------|---|
| 5,8 м ³ | Объем выборки грунта |
| 2,8 м ³ | Смешивание песка и цемента для получения смеси ЦП |
| 3,93 м ³ | Обратная засыпка ЦПС и песка строительного |