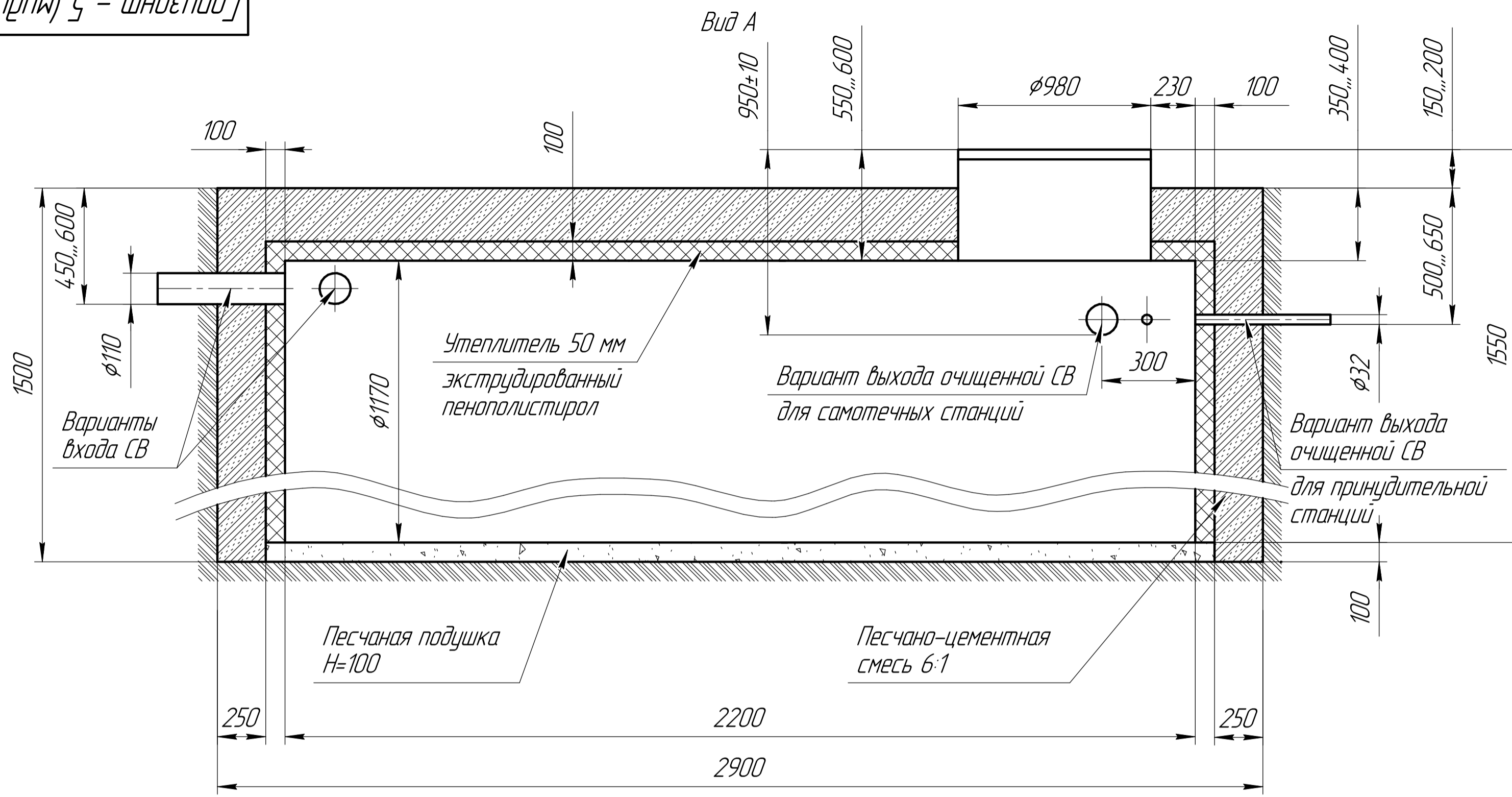


(прпк) 5 - шноендо



Габаритные размеры Горизонт - 5 (миди)

Длина	2200 мм	ПО - приборный отсек
Ширина	1170 мм	ПК - приемная камера
Высота	1550 мм	ЧВ - ёмкость чистой воды
Вес, макс	101 кг	

Примечание:

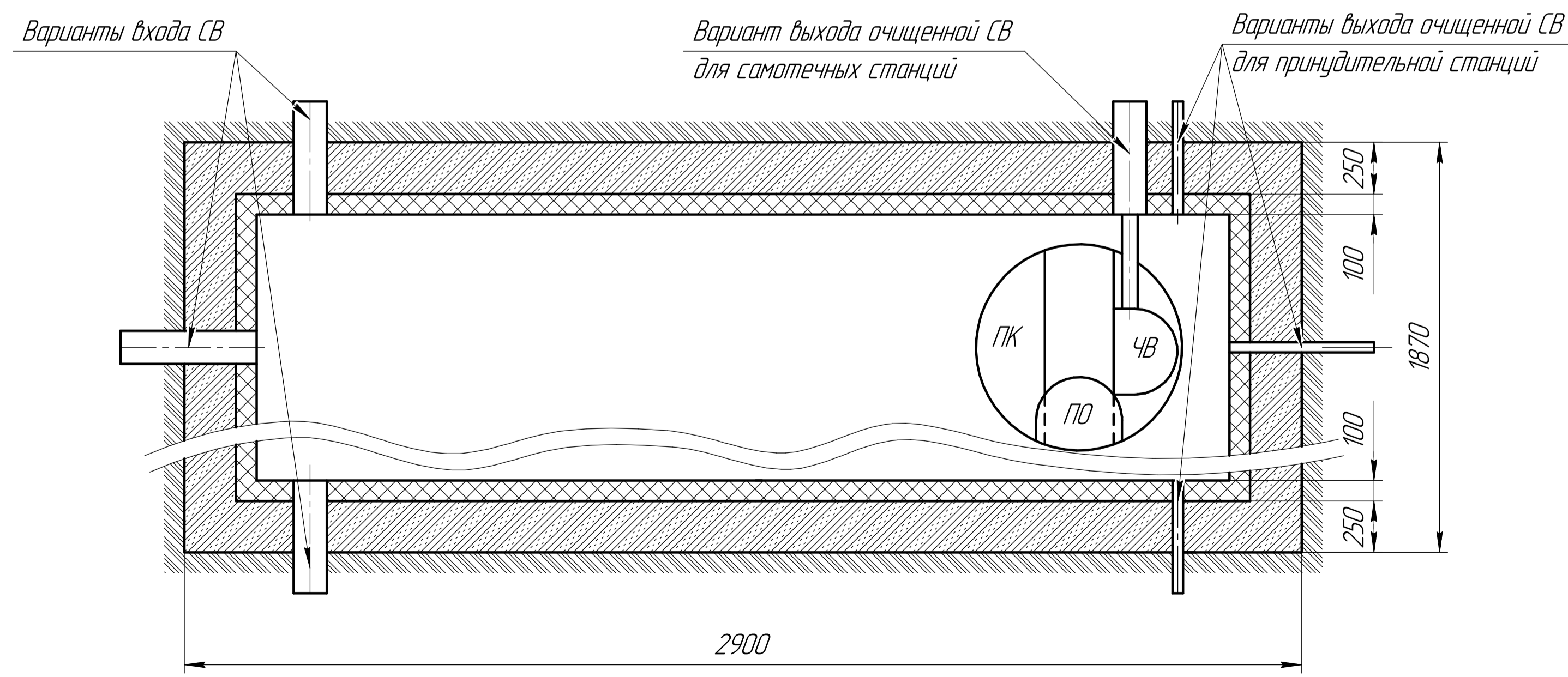
1 - варианты входа стоков (ввод трубы монтируемый при монтаже), либо по желанию заказчика, либо на заводе изготовителя (в соответствии с размерами, указанными в заявке на врезку). Вход может осуществляться в любом месте в ПК
 2 - выход очищенной воды (труба $\phi 110$ монтируется на заводе)
 Монтажные и земельные работы проводить согласно СП 129.13330.2019 "Наружные сети и сооружения водоснабжения и канализация"

	От дна установки до нижнего края		От поверхности грунта до нижнего края	
	тип	тах	тип	тах
Вход сточной воды	900	750	450	600
Выход очищенной воды	850	700	500	650

Рекомендации к монтажу:

- Монтаж станции производить на песчаную подсыпку, станцию не подвергать механическому воздействию, обратную засыпку осуществлять одновременно с заливкой станции водой для компенсации внутреннего и внешнего давления. Нижний метр засыпать песчано - цементной смесью 6:1;
- При определенной отметки уровня земли учесть благоустройство участка;
- Рекомендованный диапазон врезки (вход стоков) 450 - 600 мм от уровня земли;
- Расход песка:
 - при ручной копке ≈ 7 м.куб.;
 - при копке спецтехники ≈ 9 м.куб.
- Расход цемента М400:
 - при ручной копке ≈ 58 мешков по 25 кг;
 - при копке спецтехники ≈ 76 мешков по 25 кг.

Вид сверху ↓ А



Пред. примен.
 Склад. №
 Подл. и дата
 Изм. №
 Изм. №
 Изм. №
 Изм. №

				Горизонт - 5 (миди)			
Изм.	Лист	№ док.м.	Подп.	Дата	Лит.	Масса	Масштаб
						101	1:20
Монтажная схема					Лист 1		
ООО "НЭП-ЮГ"					Листов 1		