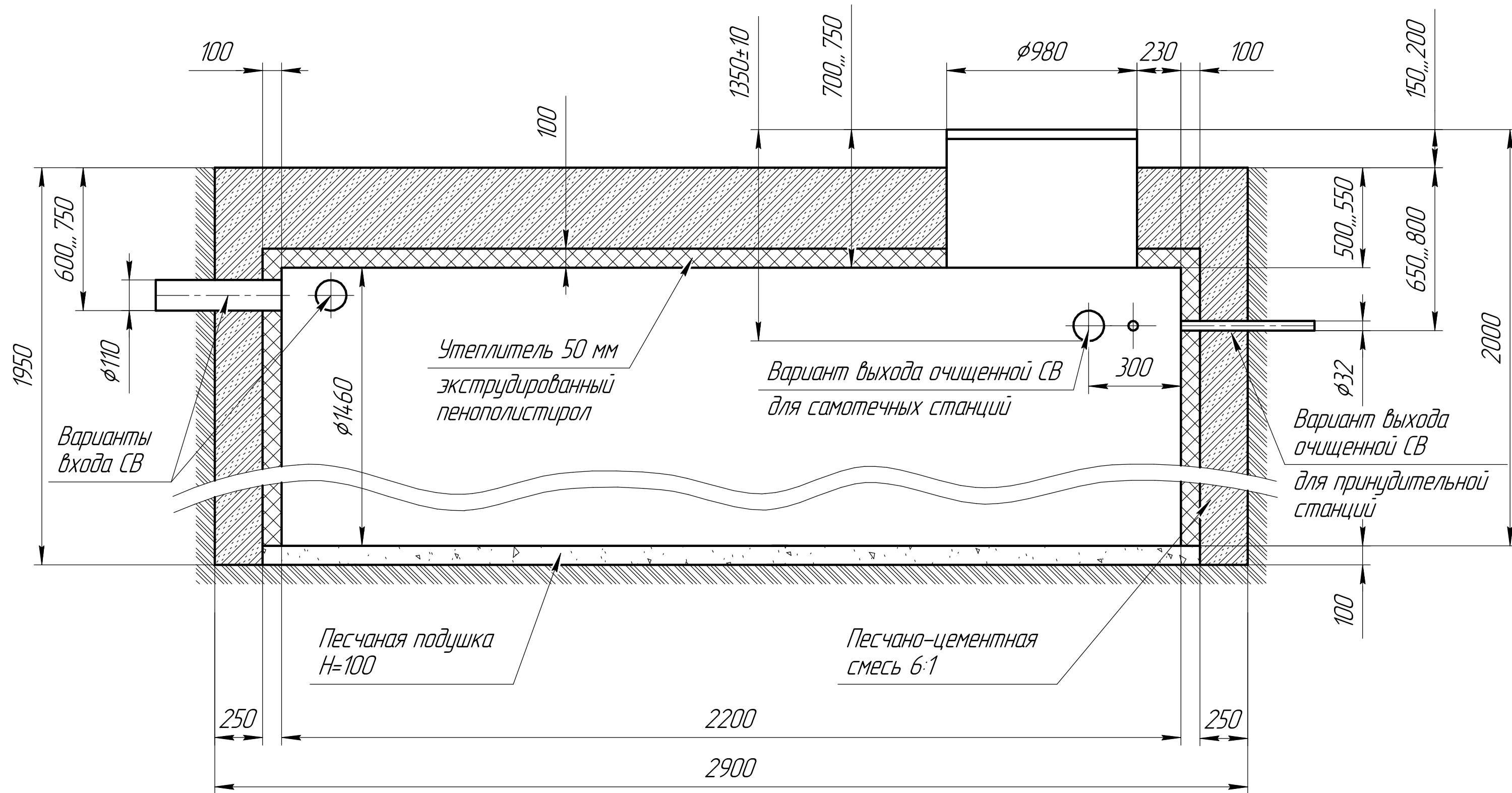


Вид А



Габаритные размеры Горизонт - 8 (лонг)

Длина	2200 мм	ПО - приборный отсек
Ширина	1460 мм	ПК - приемная камера
Высота	2000 мм	ЧВ - емкость чистой воды
Вес, макс	142 кг	

Примечание:

1 - варианты входа стоков (ввод трубы монтируемый при монтаже), либо по желанию заказчика, либо на заводе изготовителя (в соответствии с размерами, указанными в заявке на резку). Вход может осуществляться в любом месте в ПК
 2 - выход очищенной воды (труба φ110 монтируется на заводе)
 Монтажные и земельные работы проводить согласно СП 129.13330.2019 "Наружные сети и сооружения водоснабжения и канализация"

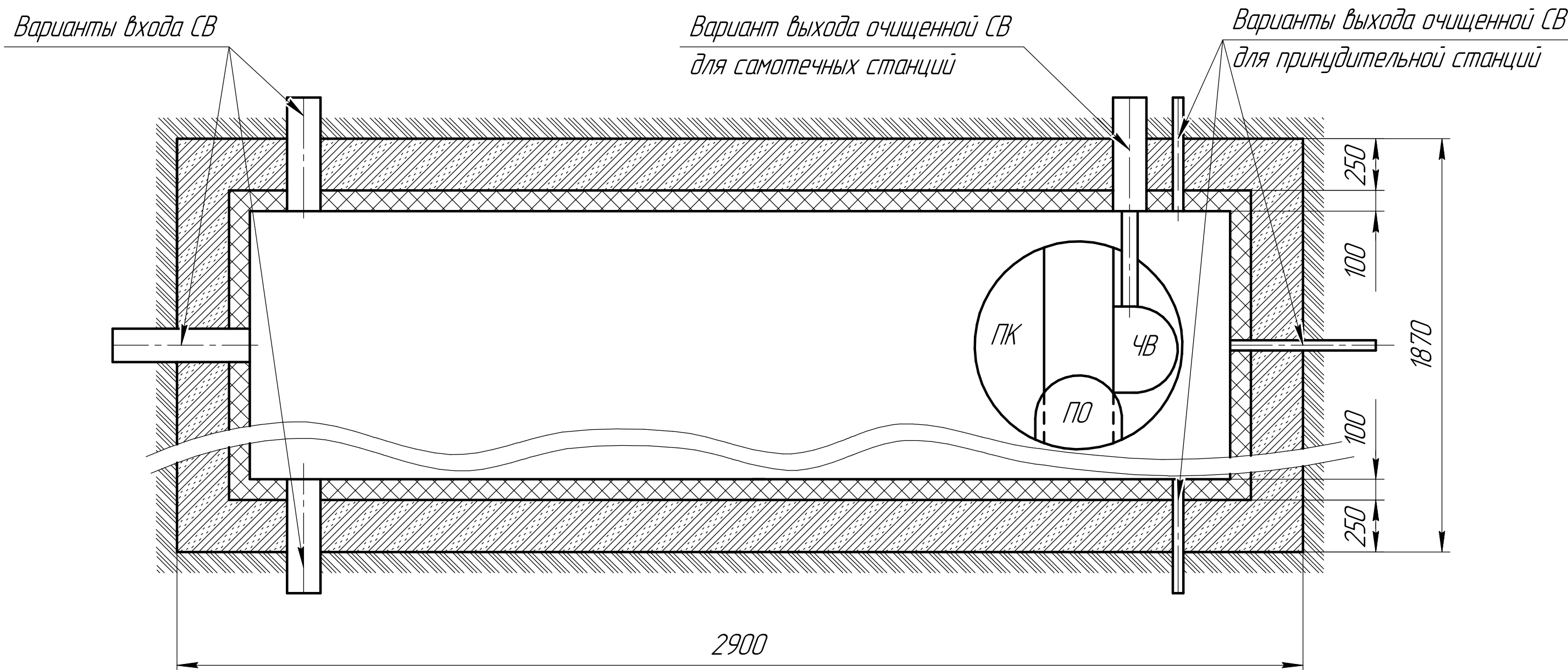
Пояснение к схеме №1

	От дна установки до нижнего края		От поверхности грунта до нижнего края	
	тип	тах	тип	тах
Вход сточной воды	1200	1050	600	750
Выход очищенной воды	1150	1000	650	800

Рекомендации к монтажу:

- Монтаж станции производить на песчаную подсыпку, станцию не подвергать механическому воздействию, обратную засыпку осуществлять одновременно с заливкой станции водой для компенсации внутреннего и внешнего давления. Нижний метр засыпать песчано - цементной смесью 6:1;
- При определенной отметки уровня земли учесть благоустройство участка;
- Рекомендованный диапазон резки (вход стоков) 600 - 750 мм от уровня земли;
- Расход песка:
 - при ручной копке ≈ 10 м.куб.;
 - при копке спецтехники ≈ 13 м.куб.
- Расход цемента М400:
 - при ручной копке ≈ 84 мешков по 25 кг;
 - при копке спецтехники ≈ 109 мешков по 25 кг.

Вид сверху



Лист 1 из 1
 Дата: _____
 Изм. № _____
 Взам. инв. № _____
 Подп. и дата: _____
 Инв. № подл. _____

Горизонт - 8 (лонг)			
Изм.	Лист	№ док.	Подп.
Монтажная схема			Лит. 142 Масштаб 1:20
			Лист 1 из 1
ООО "НЭП-ЮГ"			