

Схема монтажная станции Евробион-4 ГОРИЗОНТ Стандарт

(Универсальная)

Параметры станции:

L длина	w ширина	d корпуса	h станции	h корпуса
2000	1000	910	1300	1000

Порядок проведения монтажных работ:

1. Разработка котлована 1,5 x 2,5 м глубиной 1,2 м
2. Устройство песчаной подушки на дне котлована толщиной 10 см.
3. Установка станции в котлован на песчаную подушку.
4. Монтаж входного и выходного патрубков.
5. Обратная засыпка котлована - осуществляется параллельно с заполнением станции водой, на высоту выходящего патрубка (вода в целях пригруза); засыпается песком либо отсевом, при этом отсыпка начинается с добавлением цемента для получения Цементно-песчаной смеси в пропорции 5:1 и отсыпается на высоту 0,8 м далее отсыпается без добавления цемента.

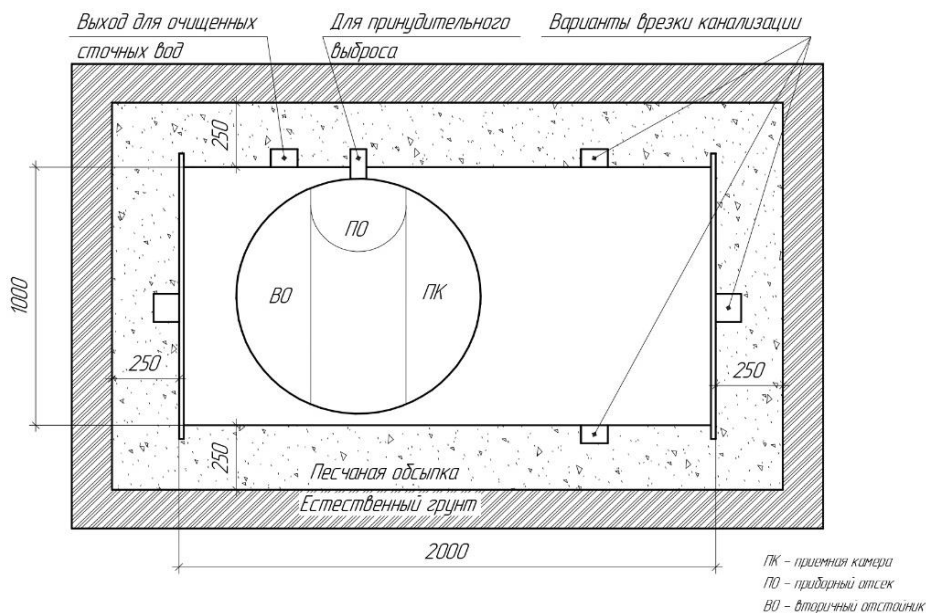
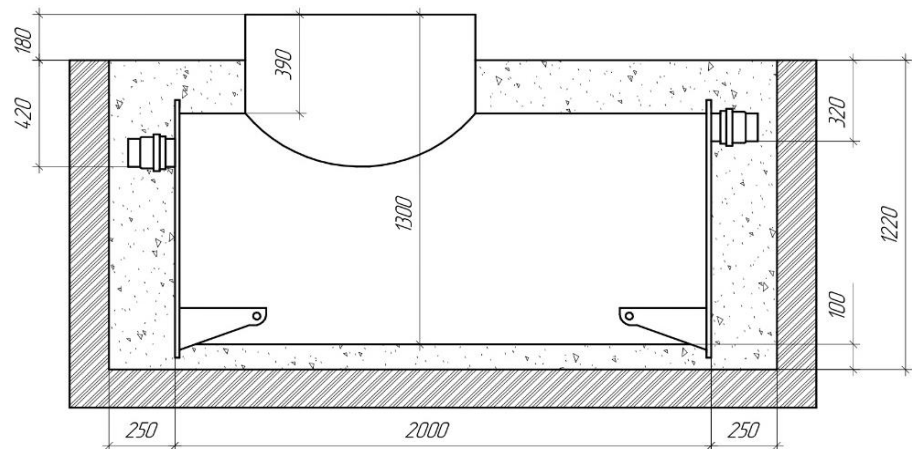
В случае стабильности грунтов и отсутствия высоких грунтовых вод, допускается обратная отсыпка без добавления цемента.

Необходимый материал:

- | | |
|----------------------|---|
| 3,275 м ³ | Песок строительный или отсев |
| 487,3 кг | Цемент (Марка 400 - 500) |
| 1,07 м ³ | Вода (Для заполнения станции в качестве пригруза) |

Необходимые работы:

- | | |
|----------------------|---|
| 4,6 м ³ | Объем выборки грунта |
| 2,2 м ³ | Смешивание песка и цемента для получения смеси ЦП |
| 3,174 м ³ | Обратная засыпка ЦПС и песка строительного |



ПК - приемная камера
ПО - первичный отсек
ВО - вторичный отстойник