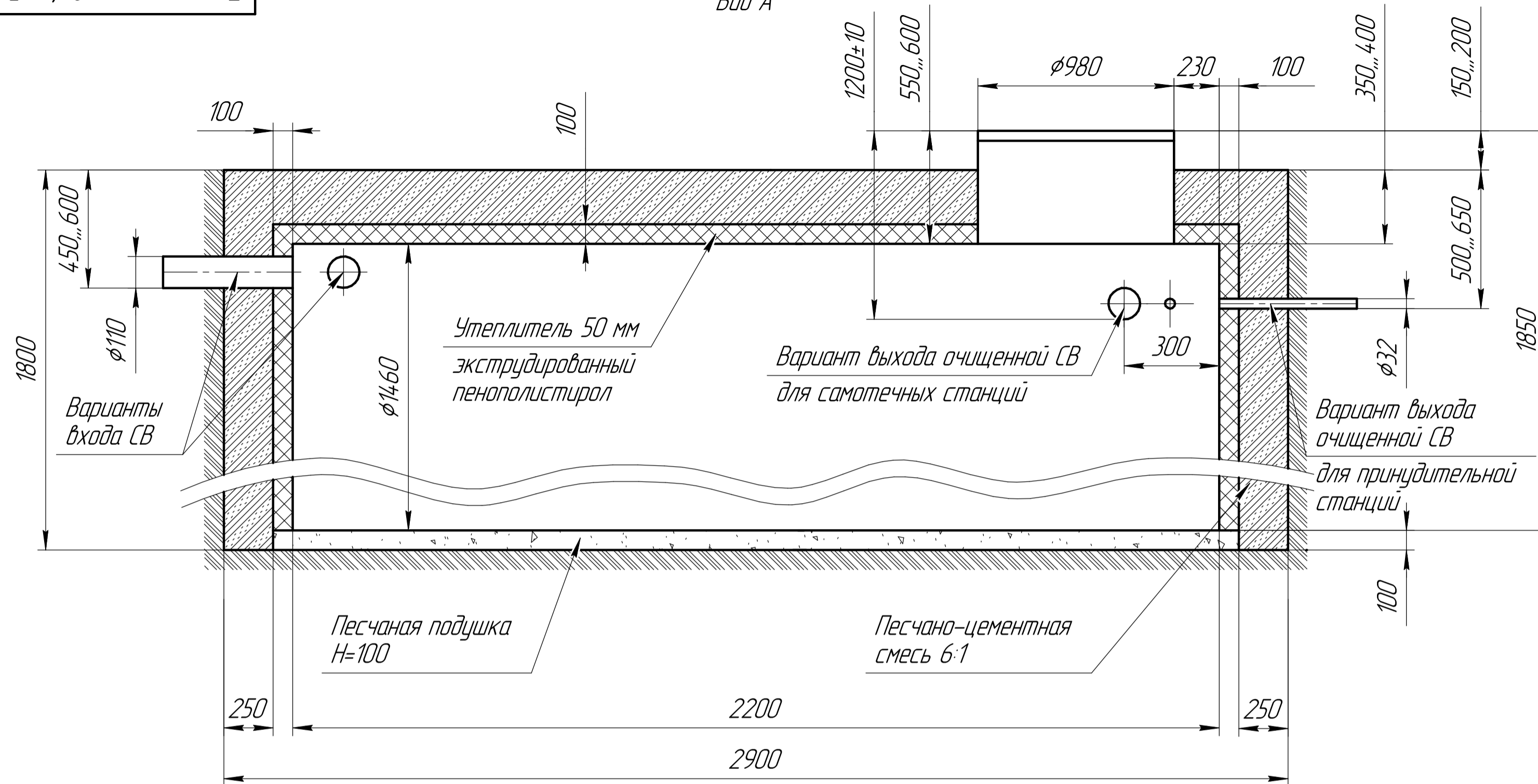


(прпгп) 8 - шноендо

Вид А



Габаритные размеры Горизонт - 8 (миди)

Длина	2200 мм	ПО - приборный отсек
Ширина	1460 мм	ПК - приемная камера
Высота	1850 мм	ЧВ - емкость чистой воды
Вес, макс	140 кг	

Примечание:

1 - варианты входа стоков (ввод трубы монтируемый при монтаже), либо по желанию заказчика, либо на заводе изготовителя (в соответствии с размерами, указанными в заявке на врезку). Вход может осуществляться в любом месте в ПК
 2 - выход очищенной воды (труба φ110 монтируется на заводе)
 Монтажные и земельные работы проводить согласно СП 129.13330.2019 "Наружные сети и сооружения водоснабжения и канализация"

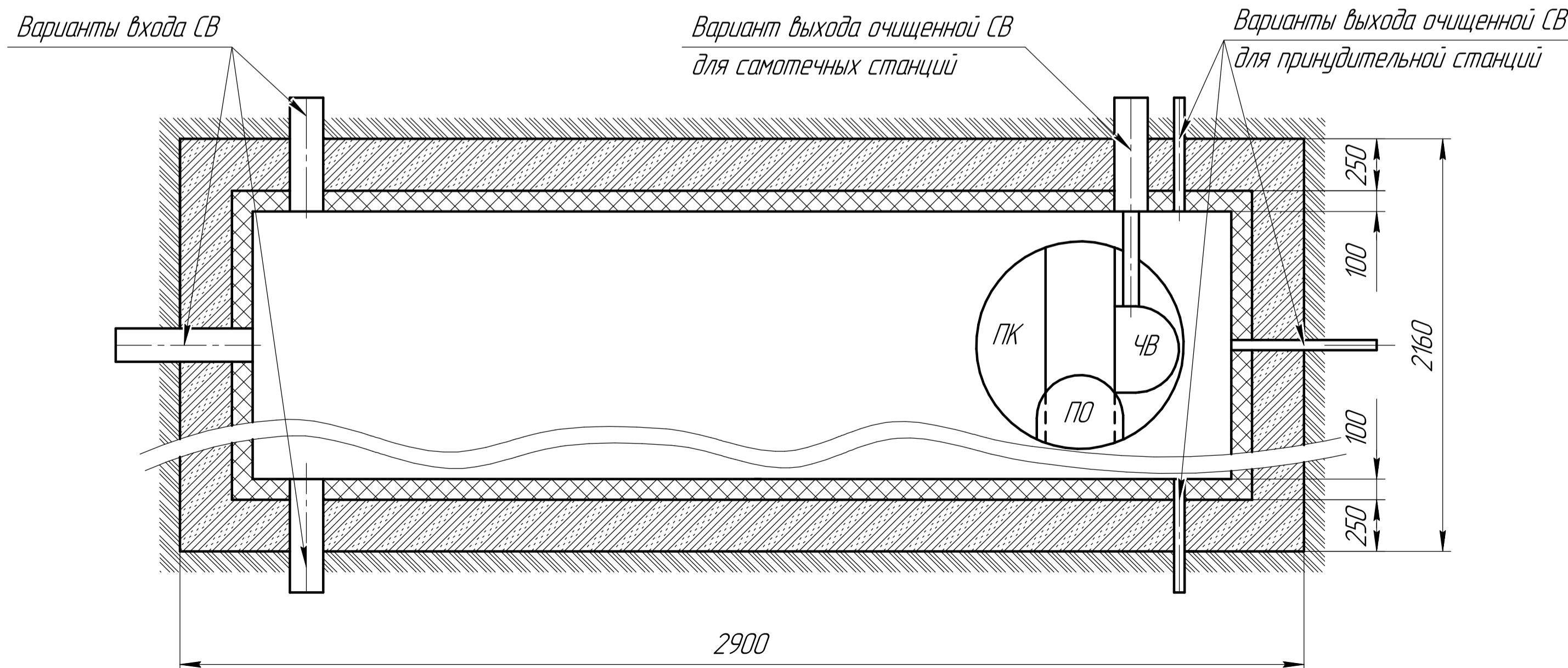
	От дна установки до нижнего края		От поверхности грунта до нижнего края	
	тип	тах	тип	тах
Вход сточной воды	1200	1050	450	600
Выход очищенной воды	1150	1000	500	650

Рекомендации к монтажу:

- Монтаж станции производить на песчаную подсыпку, станцию не подвергать механическому воздействию, обратную засыпку осуществлять одновременно с заливкой станции водой для компенсации внутреннего и внешнего давления. Нижний метр засыпать песчано - цементной смесью 6:1;
- При определенной отметки уровня земли учесть благоустройство участка;
- Рекомендованный диапазон врезки (вход стоков) 450 - 600 мм от уровня земли;
- Расход песка:
 - при ручной копке ≈ 9 м.куб.;
 - при копке спецтехники ≈ 12 м.куб.
- Расход цемента М400:
 - при ручной копке ≈ 74 мешков по 25 кг;
 - при копке спецтехники ≈ 97 мешков по 25 кг.

Вид сверху

↓ А



Лист 1

Спец. №

Подп. и дата

Изм. №

Взам. инв. №

Подп. и дата

Изм. №

Горизонт - 8 (миди)

Монтажная схема

Лит.	Масса	Масштаб
	140	1:20
Лист	Листов 1	

ООО "НЭП-ЮГ"

Копировал

Формат