

Очистное сооружение «GEO»
ТУ 4859-001-7977832-2010

ПАСПОРТ ИЗДЕЛИЯ

GEO-_____

РУКОВОДСТВО ПО ЭКСПЛУАТАЦИИ

Локальное очистное сооружение, применяемое при обустройстве систем очистки
хозяйственно-бытовых сточных вод
«GEO»



РОССИЯ

СОДЕРЖАНИЕ

1. Назначение	3
2. Технические данные GEO	3
3. Комплектность	4
4. Основные параметры	4
5. Устройство и принцип работы	5
6. Проектная привязка и монтаж	6
7. Техническое обслуживание очистного сооружения	11
8. Упаковка	12
9. Транспортировка и хранение	12
10. Указания по применению трубопроводов	12
11. Рекомендации по эксплуатации	12
12. Гарантийные обязательства	13
13. Условия гарантии	14
14. Свидетельство о приемке	15
15. Отметка о продаже	15

1. Назначение

Данные очистные сооружения «GEO» применяются при проектировании и строительстве комплексных систем очистки хозяйственно-бытовых сточных вод. Для их работы необходимо использование методов почвенной доочистки.

Очистные сооружения «GEO» являются локальной очистной установкой, предназначенной для сбора и очистки хозяйственно-бытовых сточных вод от индивидуальных жилых домов, коттеджей, объектов малоэтажной застройки при отсутствии централизованной системы канализации. В работе очистных сооружений применяется метод гравитационного отстаивания и биологической очистки с использованием биоферментных препаратов.

2. Технические данные GEO

Очистное сооружение представляет собой водонепроницаемую ёмкость, изготовленную методом машинной намотки. Материал: полиэфирный стеклопластик, изготовлен с использованием полиэфирных смол и стеклоармирующих материалов. Расчеты по очистному сооружению выполнены в соответствии со СНиП 2.04.03-85 Канализация. Наружные сети и сооружения.

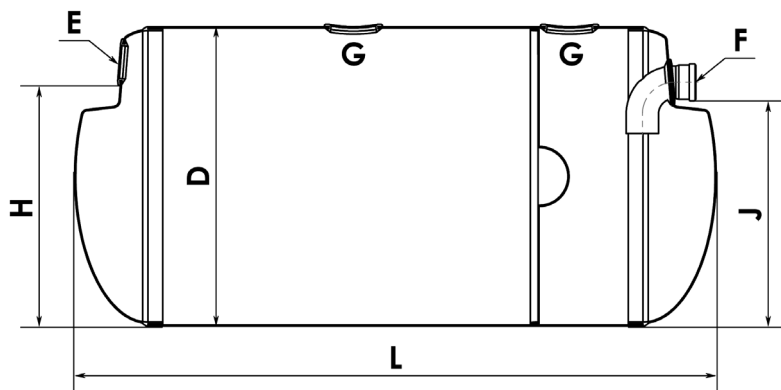


Рис. 1 Схема септика GEO

Таблица монтажных размеров

	Объем септика	л	1 500	3 000
D	Диаметр корпуса	мм	1 000	1200
L	Длина корпуса	мм	1 800	2600
E/ F	D _{вход./выход.} трубы	мм	110	110
G	D манжеты трубы опорожнения	мм	160	
H	Высота входной трубы	мм	830	1 030
J	Высота выходной трубы	мм	760	960
	Масса сухой емкости	кг	50	100

Внимание! Поставщик оставляет за собой право внесения изменений в техническую конструкцию септика, направленные на улучшение работы изделия.

3. Комплектность

В комплект поставки очистного сооружения «ГЕО» входит:

- Емкость из стеклопластика с двумя манжетами диаметром 160 мм (для горловин обслуживания) и одним отводом ПВХ вставленным в манжету (для входного патрубка) – 1 шт.
- Паспорт изделия.

4. Основные параметры

Характеристики сточных вод с применением почвенной доочистки

Гигиенические характеристики сточной воды		
Показатели	до очистки	после очистки
БПК5, мгО2/л	65,0	2,0
ХПК, мгО2/л	320,0	19,0
Нефтепродукты, мг/л	0,85	0,23
Взвешенные вещества, мг/л	215,0	2,0
рН, ед	6,9	7,2
СПАВ, мг/л	1,5	0,11
Рекомендуемый температурный режим работы	от - 25 до + 40 градусов С.	

Биологическое потребление кислорода (БПК) — показатель загрязнения воды органическими соединениями, характеризуемый количеством кислорода, которое за определенное время пошло на окисление химических веществ загрязнителей, содержащихся в единице объема воды. Полное окисление органических веществ (БПК полн.) достигается в течение 20 суток.

БПК полн. = 1,43 x БПК5

Бытовые сточные воды или смесь бытовых и производственных сточных вод при поступлении на установки очистки не должны иметь:

- БПК полн. выше 375мг/л;
- Содержание взвешенных веществ более 325мг/л;
- Температуру ниже 6 °С.

При больших значениях БПК полн. следует пропорционально снижать производительность очистных установок.

Очищенные сточные воды должны иметь:

- БПКполн. не выше 15мг/л
- Содержание взвешенных веществ не более 20мг/л.

5. Устройство и принцип работы

Очистное сооружение «GEO» (рис.2) комплектуется из единого двухсекционного, герметичного стеклопластикового корпуса (1).

Первая секция очистного сооружения (зона А) выполняет роль первичного септического отстойника грубого осадка. Вторая секция очистного сооружения (зона В) выполняет роль вторичного отстойника осадка и итогового осветлителя стоков путем окончательного гравитационного отстаивания взвешенных частиц.

После прохождения септической части очистного сооружения сточные воды направляются на почвенную доочистку.



Рис. 2 Септик GEO

В целях поддержания температурного режима, необходимого для стабильной работы очистного сооружения, его верхняя часть утепляется.

В очистном сооружении происходит механическая и биологическая очистка сточных вод. В зонах А и В задействованы анаэробные виды бактерий, обеспечивающие эффективную очистку сточных вод в условиях дефицита свободного кислорода (анаэробные условия).

Последовательность очистки

Сточная вода из жилого дома по канализационным трубам самотеком поступает в септическую часть грубого осадка (зону А) через патрубок, выходное отверстие которого расположено ниже уровня воды для предотвращения засорения подводящей

трубы. В зоне А задерживаются жиры, плавающие пленки, не осаждаемые частицы и поверхностно-активные вещества. Плавающие вещества со временем образуют корку. Твердые вещества, попавшие со сточной водой и способные оседать, скапливаются на дне в виде осадка. В септической камере из-за дефицита свободного кислорода проходит в две стадии анаэробный процесс:

- первая стадия (кислое брожение): белки, жиры и углеводы разрушаются до ряда низших жирных кислот (уксусная, пропионовая, муравьиная, масляная), двуокиси углерода, аммония, сероводорода, спиртов и других соединений.

- вторая стадия (метановое брожение): жирные кислоты, спирты и другие соединения, образовавшиеся на первой стадии, разлагаются до метана, двуокиси углерода, водорода.

Из септической зоны сточные воды через систему блокиратора поступают в зону вторичного отстаивания (зона В). Переходные отверстия блокиратора расположены ниже уровня плавающей корки, но выше уровня осадка. В зоне В протекают дополнительные анаэробные процессы для обеспечения доочистки сточных вод, где органические соединения, перешедшие в ходе анаэробных процессов из растворенного состояния во взвешенное, выпадают в осадок.

Использование очищенной воды в качестве питьевой не допускается.

6. Проектная привязка и монтаж

Проектная привязка очистного сооружения «GEO» (место размещения сооружения и точки сброса очищенных сточных вод) изображается в схематическом плане канализуемого объекта и согласовывается в центре Госсанэпиднадзора. Очистное сооружение подключается к точке выхода внутренней системы канализации, имеющей в своей конструкции вентилируемый стояк.

При отсутствии вентиляционного стояка, его необходимо установить с точкой выхода под конек дома.

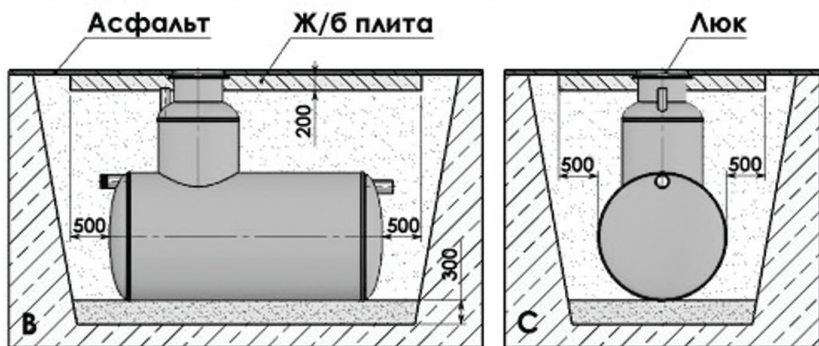
Проектирование, установка, и применение очистных сооружений должно осуществляться с учетом требований СНиП 2.04.03-85, СНиП 2.04.01.-85, СанПиН 2.1.5.980-00 и других соответствующих строительных норм и правил, а в условиях Московской области – также ТСН ВиВ-97МО.

При расчетах необходимого объема очистного сооружения необходимо руководствоваться СНиП 2.04.01-85 Внутренний водопровод и канализация зданий с учетом норм расхода воды потребителями. СНиП 2.04.03-85 Канализация. Наружные сети и сооружения. Полный расчетный объем септика надлежит принимать: при расходе сточных вод до 5 м³/сутки не менее 3-кратного суточного притока, при расходе свыше 5 м³/сутки не менее 2,5-кратного. Соответственно при суточном сбросе 1 м³ необходимый объем септика 3 м³.

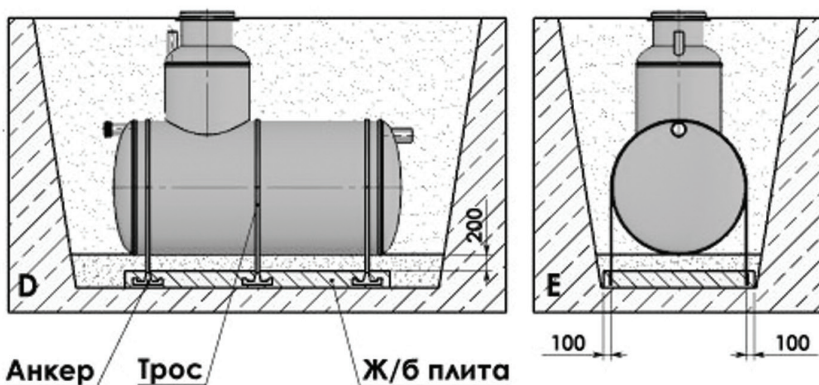
При планировании системы необходимо учитывать ряд факторов: состав грунта, его фильтрующие способности, санитарные зоны, наличие водоисточников питьевого на-

значения, наличие карстовых пород, защищенности подземного водоносного горизонта, высоты стояния грунтовых вод (с учетом периода весеннего снеготаяния и ливневых дождей осадков), требования СЭС данного района, доступность для техобслуживания. (СанПин 2.1.5.980-00 «Гигиенические требования к охране поверхностных вод»).

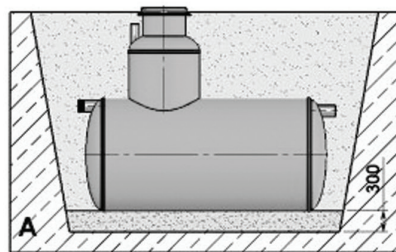
Установка в местах движения тяжелого транспорта



Установка в случае высокого уровня грунтовых вод



Установка вне пределов проезжей части



Инструкция по подземной установке

1. На дне котлована уплотните слой песка в 300 мм.
2. Опустите емкость в котлован. Наполните емкость водой до половины объема.
3. Засыпайте емкость песком слоями по 200 мм. Каждый слой тщательно утрамбуйте. Параллельно с засыпкой доливайте в емкость воду.
4. Если емкость устанавливается под проезжей частью для тяжелого транспорта, над емкостью следует установить (отлить) железобетонную плиту 200 мм для выравнивания нагрузки согласно рис. В и С.
5. В случае высокого уровня грунтовых вод во избежание выдавливания емкости из земли емкость следует закрепить к железобетонной плите согласно рис. D и E. Между плитой и емкостью насыпается хорошо утрамбованный слой песка в 200 мм.

Рис. 3 Схема монтажа

Установку и монтаж целесообразно проводить при помощи специализированной монтажной организации или под контролем технического специалиста.

6.1 Выбор места под установку

При выборе места под установку необходимо руководствоваться следующими рекомендациями:

- Располагать по возможности очистное сооружение ниже дома по естественному уклону местности и близко к нему (оптимальное расстояние 3-5м). Следует иметь в виду, что увеличение длины трассы до установки ведет к усложнению прочистки в случае засора. Трассу длиннее 15 метров необходимо выполнять с промежуточным колодцем.

- Предусмотреть возможность подъезда ассенизационной машины для откачки осадка. Максимальное расстояние 4-5м (длина стандартного шланга ассенизационной машины 7 м с учетом опускания вниз).

- Трасса от дома к очистному оборудованию должна быть прямой. Если невозможно организовать прямую трассу, в местах перегибов устраивают поворотные колодцы.

Для впитывающей или фильтрационной площадки требуется площадь не менее 36м³ (при объёме стоков 1 м³ в сутки).

Площадка под очистную установку должна располагаться на расстоянии не менее:

- от границы дороги – 5м
- от водохранилища, ручья – (10-30)м
- от источника питьевой воды – 50м
- от деревьев – 3м
- от дома – 5м.

6.2 Подготовка траншеи и котлована

Траншея под подводящую к очистной установке трубу от выпуска из дома делается с уклоном 2% (20 мм на 1м/погонный). На дне траншеи делается выравнивающая подсыпка.

Котлован под установку должен выступать на ширину не менее 500мм с каждой стороны. Длина котлована определяется общей длиной системы, а глубина котлована с песчаной подушкой (200-300 мм) определяется в зависимости от объёма септика, его диаметра и должна быть ниже глубины траншеи на 870-1810мм. Отклонение от горизонтальности дна котлована под установку не более 10 мм на 1 м. Отводящая труба укладывается с уклоном не менее 1% (10 мм на 1метр).

6.3 Установка бетонной армированной плиты

В котловане по его периметру и на всю глубину устанавливается опалубка, на дне которой заливается усиленная стальной арматурой бетонная плита. Толщина плиты рассчитывается из расчета габаритных размеров очистного сооружения и удельного веса бетона (для справки 1 м³. бетона 2500кг). В случае установки очистного сооружения в местах движения автотранспорта, дополнительно заливается пригрузочная плита, которая служит для равномерного распределения нагрузок. Толщина плиты должна составлять 200мм, габаритные размеры на 500мм больше размеров септика.

6.4 Монтаж подводящей трассы и установки

Сначала устанавливается емкость септика, затем, при необходимости, биофильтр. Они устанавливаются на слой песчаной подготовки (300 мм), уложенной поверх анкерной плиты. Работы производятся вручную, подъемных механизмов не требуется.

Подводящий трубопровод собирается из пластиковых(материал ПВХ) труб для наруж-

ных работ. Трубы соединяются между собой муфтами с резиновыми кольцами. При неглубоком (до 1 м) залегании подводящего трубопровода трубы перед сборкой необходимо утеплить.

Верхняя и боковые поверхности ёмкости покрываются утеплителем, вентиляционная труба для системы с биофильтром устанавливается на выходную трубу от биофильтра и выводится на поверхность выше уровня земли, с учетом естественного уровня снежного покрова в зимний период, в среднем высота отвода составляет 500мм.

6.5 Засыпка трассы и системы

Подводящую и отводящую трубы сначала присыпают песком вручную. Закрывают люки на верхней панели установки и тоже присыпают вручную (это делается для исключения поломки теплоизоляции).

По технологии установки полимерных емкостей в грунт, засыпка пазух между стенками котлована и стенками емкостей производится не вынутым грунтом, а песком мелкой фракции, с одновременным постепенным заполнением септика водой, а биофильтра фильтрующей загрузкой. Песок укладывается слоями (по 200 мм) с обязательным трамбованием. Затем устанавливается концевой колодец с насосом (используется в системах отдельных емкостей), удлинительные горловины на ёмкости, монтируется система приточной и вытяжной вентиляции и производится окончательная засыпка котлована песком. Верхний слой засыпается растительным грунтом.

6.6 Водоотведение

Конструкция сооружения почвенной очистки определяется рабочим проектом и зависит от климатической зоны, вида грунта, уровня грунтовых вод, рельефа местности и плана участка, условий сброса очищенных сточных вод (требуемого качества очистки).

Установка очистных сооружений определяется на этапе проектирования с индивидуальной привязкой к объекту застройки, с учетом условий проработки следующих вопросов: изучения гидрогеологической обстановки в районе предполагаемого размещения очистного сооружения, наличия карстовых пород, защищенности подземного водоносного горизонта, высоты стояния грунтовых вод, изучения фильтрующей способности почвы.

На местности, где слив стоков после очистного сооружения «ГЕО» без доочистки по санитарным нормам не возможен, требуется устройство полей фильтрации. Поле фильтрации представляет собой трубопровод, сделанный из дренажных труб, проложенных в слое щебня на песчаном основании. Вода просачивается сквозь него и попадает в слои фильтрующего щебня и песка, а затем впитывается в грунт. Также рекомендуется применение следующих систем доочистки: фильтрующий колодец, фильтрующая траншея, фильтр с использованием активированных материалов, а также ламп ультрафиолетового обеззараживания.

При почвенной доочистке возможно использование следующих сооружений:

- фильтрующий колодец (ФК)
- впитывающая траншея (площадка) (ВТ)
- фильтрующую траншею или песчано-гравийный фильтр (ФТ)
- поле подземной фильтрации (ППФ),

Они устраиваются на фильтрующих грунтах - супеси, песчаные грунты (ФК, ППФ) и не фильтрующих (ФТ) грунтах при уровне грунтовых вод ≥ 1 м ниже основания колодца (ФК), лотка оросительных труб (ППФ) или лотка дренажной трубы (ФТ). Сооружение снабжают вентиляционной трубой D100 мм, которую выводят над поверхностью почвы выше предполагаемого уровня снежного покрова (обычно 0,7 м). Вентиляцию ставят на каждую оросительную (в конце линии) и дренажную (в начале) трубу.

Размеры колодца и длину оросителей определяют по допустимой гидравлической нагрузке - расходу воды на 1 м² фильтрующей поверхности (дно и стенки ФК) или на 1 м длины оросительной трубы (ППФ, ФТ).

Фильтрующий колодец

На фильтрующем грунте организуют фильтрующий колодец с площадью фильтрации для песка 1,5 м², для супеси 3 м² (в расчете на одного проживающего).

Чем больше площадь фильтрации, тем дольше прослужит колодец. Грунтовые воды должны быть ниже щебня как минимум на 0,5 м. Основание колодца должно быть выше уровня грунтовых вод не менее чем на 1 м и устраивается в песчаных и супесчаных грунтах из кирпича, сборного или монолитного железобетона. Днище и стенки обсыпаются щебнем, внутри колодца засыпается такой же щебень слоем до 1 м. Эффект очистки сточных вод по БПК и взвешенным веществам может достигать 100%.

Инфильтрационный тоннель

Система состоит из одного или нескольких тоннельных модулей и двух концевых заглушек. Выдерживает нагрузку весом до 3,5 тонн/м². Можно устанавливать под проездами и местами парковки легковых автомобилей.

Соединение тоннелей можно организовывать в одну или несколько линий. Общий объем системы - неограничен. При установке не требуется подъемное оборудование.

Каждый тоннель, объемом 300л, заменяет 800кг щебня, 36м дренажной трубы.

Тип грунта	Объем септика, м/куб.	
	1,5	3
Песок	1	2
Супесь	1	3
Суглинок	2	4



Рис. 4 Инфильтрационный тоннель

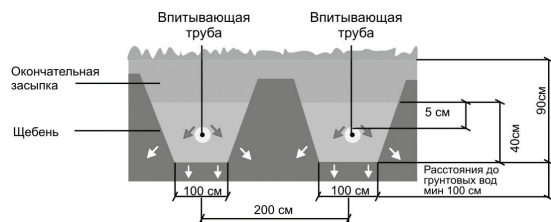


Рис. 5 Поперечное сечение впитывающей траншеи (площадки)

Впитывающая траншея (площадка)

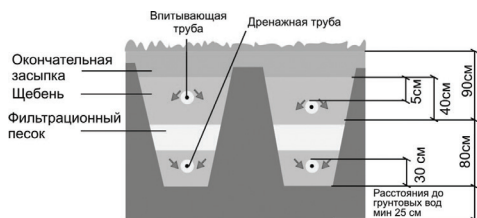


Рис. 6 Поперечное сечение фильтрационной площадки

На местности, где слив стоков после «GEO» без доочистки по санитарным нормам не рекомендуется, необходимо использовать дополнительную установку впитывающей траншеи или площадки. Вода просачивается сквозь него и попадает в грунт. После впитывания вода проходит через пористый слой почвы, который является идеальной средой для колонии бактерий естественного природного характера.

Данный вид сооружений применяется в песчаных и супесчаных грунтах и представляет собой систему оросительных труб, уложенных на глубину 0,6-0,9 м, но не менее

1 м выше уровня грунтовых вод. Оросительная система состоит из перфорированных труб, которые рекомендуется устанавливать на подсыпку из мелкого гравия, щебня, битого кирпича или шлака и укладывать с уклоном 0,001-0,003. В конце оросительной системы необходимо предусмотреть вентиляционный стояк высотой не менее 0,7 м.

Фильтрующая траншея

Она устраивается на слабо-фильтрующих грунтах (суглинки, глины) и представляет собой искусственное углубление, в которое уложены оросительные и дренажные сети. Такие траншеи обычно размещаются вблизи оврагов, траншей, болот или водоемов, в которые самотеком поступают очищенные сточные воды. Пространство между оросительной и дренажной сетью заполняется песком и щебнем.

Песчано-гравийный фильтр - конструктивно похож на фильтрующую траншею, однако оросительные и дренажные трубы в котловане размещаются параллельными линиями.

Поле подземной фильтрации или фильтрующую траншею размещают по уклону рельефа местности. Длину одной линии оросительной и дренажной сети рекомендуется принимать не более 12 м; уклон в направлении движения воды 0,01. Конфигурация в плане (лучевая, линейная, параллельная) зависит от общей планировки и рельефа участка, его размеров, существующего и планируемого благоустройства и озеленения.

При числе линий оросительной сети более одной устраивают распределительный колодец, который обеспечивает равномерную раздачу сточных вод по линиям.

Параллельные траншеи делают отдельными (обычно ППФ в супесчаном грунте) или совмещают две или три линии оросительных труб в одной широкой траншее, соблюдая межосевое расстояние. Одну или две дренажные трубы в широкой траншее укладывают в промежутке под оросительными трубами. После чего профильтрованная вода собирается в дренажные трубы и направляется в канаву, овраг и т.д.

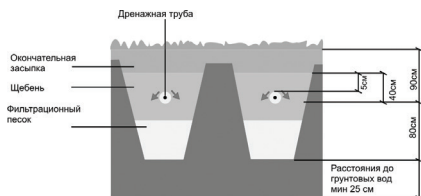


Рис. 7 Поперечное сечение поля фильтрации

Фильтр доочистки применяется при повышенных требованиях к качеству очищенных сточных вод. В качестве фильтрующего материала используется песок, гравий, гранитный щебень, гранулированный доменный шлак, антрацит, полимеры, активированный уголь и т.д.

7. Техническое обслуживание очистного сооружения

Очистное сооружение «ГЕО» обслуживается по истечении 1-го года эксплуатации (при нагрузке менее 20% от максимальной в сутки срок обслуживания очистного сооружения может быть продлен до 1,5-2-х лет).

Обслуживание заключается в очистке от накопившегося осадка камер септика (асенизационной машиной). Промывка или замена загрузки осуществляется только для систем с биофильтром.

Отстоявшийся осадок из септика один раз в 1-2 года откачивается с помощью асенизационной машины или может использоваться в качестве органоминеральных удобрений.

Срок службы поля фильтрации зависит от построения системы, состава почвы и качества поступающих сточных вод. Возможность проезда ассенизационной машины к септику для откачки осадка 1 раз в 1-2 года обязательна. Необходимо исключить проезд транспорта над очистными сооружениями, в целях избежания уплотнения грунта над сооружением почвенной очистки (ведет к понижению аэрации через слои грунта и значительно снижает фильтрующие способности грунта).

8. Упаковка

Очистное сооружение не требует специальной упаковки.

9. Транспортировка и хранение

Очистное сооружение транспортируют любым видом транспорта при соблюдении правил перевозки исключающим повреждения.

При перевозке очистное сооружение необходимо закреплять.

При погрузочно-разгрузочных работах с применением грузоподъемных механизмов следует использовать мягкие стропы.

Очистное сооружение «ГЕО» допускается хранить в естественных условиях на открытом воздухе под навесом, так же хранят на складе или в других условиях, исключающих возможность их механического повреждения, на расстоянии не менее 1м. от отопительных и нагревательных приборов.

Перед установкой необходима проверка очистного сооружения на наличие повреждений, которые могут быть получены при его транспортировке или хранении.

10. Указания по применению трубопроводов

Соединение труб при изготовлении стояков и разводки, а также проектирование и монтаж из них трубопровода следует выполнять в соответствии с требованиями «Инструкции по проектированию и монтажу сетей водоснабжения и канализации из пластмассовых труб» СН468-80 и отраслевыми нормами по применению труб из поливинилхлорида с учетом справочного приложения А. СНиП 2.04.03-85 Канализация наружные сети и сооружения

Для сборки трубопроводов используют соединительные детали по ТУ 6-19-308-86.

Трубы соединяются между собой с помощью резинового уплотнительного кольца круглого сечения или резиновой манжеты в виде усеченной единицы.

11. Рекомендации по эксплуатации

Действие любой системы очистки сточных вод, в том числе и биологической, основано на том, что различные культуры микробов разлагают и удаляют коллоидные и растворенные органические вещества из сточных вод. От активности микрофлоры зависит работа установки, степень очистки сточных вод, а также наличие или отсутствие неприятных запахов.

Наиболее важными факторами, влияющими на биологическую активность микроорганизмов, являются:

- температура сточной воды (оптимально 10-35 С);
- наличие органики в сточных водах;
- поступление в установку кислорода;
- значение рН (кислотность);
- отсутствие токсичных веществ.

Рассматриваемое очистное сооружение проводит очистку сточных вод как с применением биоферментных препаратов, так и без использования данных препаратов.

Использование биоферментов позволяет в значительной мере ускорить процессы разложения органических веществ и повысить качество очистки сточных вод.

Биоферментные препараты используются с учетом инструкции по применению, указанной на упаковке тех или иных видов биоферментов.

При использовании биоферментов необходимо учитывать ряд факторов, влияющих на их жизнедеятельность.

Для того чтобы создать наиболее благоприятные условия для микроорганизмов и работы очистной биологической установки, рекомендуется выполнять следующие условия:

Не бросать в канализацию остатки пищи, мусора.

Не допускать недогрузки или перегрузки установки. При длительном (более недели) отсутствии стоков бактерии начинают гибнуть. Необходимо также избегать залповых сбросов воды (например, из бассейна).

Регулярно пользоваться горячей водой, чтобы температура стоков была оптимальна.

Стирать порошками с нормируемым пенообразованием (для машин-автоматов).

Не пользоваться отбеливателями на основе хлора, химическими препаратами на основе формальдегида.

Не допускать попадания в канализацию сильнодействующих кислот (типа щавелевой), растворителей, щелочей, токсичных веществ.

Для обработки сантехники и очистки труб предпочтительней всего пользоваться препаратами, специально разработанными для биологических систем. При невозможности исключить попадания сильнодействующих веществ в очистное сооружение рекомендуется по истечении 3-х суток добавить в систему минимальную порцию биоферментов для восстановления колонии микроорганизмов.

Появление сильного запаха из продуха установки свидетельствует о снижении эффективности работы септика и биофильтра в результате нарушения одного из вышеперечисленных условий эксплуатации.

12. Гарантийные обязательства

1. Производителем является ООО «Геовод».

2. Зарегистрированный товарный знак (знак обслуживания) «GEO».

3. Правообладатель товарного знака (знак обслуживания) ООО «Геовод» Свидетельство № 311953 выдано Федеральной службой по интеллектуальной собственности, патентам и товарным знакам.

4. Гарантийный срок на изделие (корпус очистного сооружения) – 2 года со дня приобретения.

5. Гарантийный срок на проведенные монтажные работы устанавливает организация, осуществившая монтаж.

6. Гарантия не распространяется на очистное сооружение, получившее по вине пользователя механические повреждения.

7. Гарантия не распространяется на очистное сооружение, получившее повреждения по причине использования с нарушением правил, указанных в данном руководстве.

8. Гарантия не распространяется на материалы, применяемые при проведении монтажных работ.

9. Гарантия не распространяется на дополнительное оборудование (включая электрооборудование), применяемое в работе очистного сооружения и изготовленное специализированным производителем данного типа оборудования.

Очистное сооружение «GEO», является сложным техническим изделием, применяемым при производстве работ по обустройству систем локальной канализации для хозяйственно бытовых сточных вод. Подбор необходимого типа производится на этапе проектирования и согласовывается в надзорных органах.

Очистное сооружение GEO возврату и обмену не подлежит кроме гарантийных случаев.

13. Условия гарантии

Гарантия предусматривает бесплатный ремонт или замену изделия при наличии дефектов, возникших по вине производителя.

Гарантийный случай определяется специалистами производителя ООО «Геовод» и представителем торгующей организации.

Для определения гарантийного случая специалисты ООО «Геовод» и представитель торгующей организации в присутствии Покупателя или его представителя производят осмотр полученных повреждений и определяют их причину.

По результатам осмотра составляется акт, подписываемый представителями сторон. Экспертиза изделия в случаях не подтверждения заявленных претензий к его работоспособности и отсутствия дефектов, возникших по вине производителя, является платной услугой и оплачивается Владельцем изделия.

Гарантия на изделие не распространяется

- в случае повреждений, полученных в процессе погрузки, транспортировки и выгрузки Покупателем;
- в случае повреждений, полученных в процессе проведения работ по установке и подключению;
- в случае повреждений, полученных в процессе эксплуатации, несоответствующей необходимым требованиям, указанным в руководстве по эксплуатации и другой технической документации, полученной при покупке.

При использовании очистного сооружения запрещается

- сброс стоков, отличных по своему составу от хозяйственно-бытовых (промышленные и любые другие стоки, содержащие в своем составе химические агрессивные вещества);
- выброс в канализацию мусора (тряпки и др.);
- пользование отбеливателями на основе хлора, химическими препаратами на основе формальдегида;
- попадание в канализацию сильнодействующих кислот (типа щавелевой), растворителей, щелочей, токсичных веществ;
- залповый сброс (например, из бассейна);
- попадание в установку горюче-смазочных материалов.

При использовании очистного сооружения рекомендуется

- поддерживать оптимальную температуру сточных вод от 10°C до 35°C
- регулярно пользоваться горячей водой;
- контролировать наличие органики в сточных водах;
- не допускать недогрузки и перегрузки установки;
- производить стирку порошками с нормируемым пенообразованием (для машин-автоматов);
- проводить техническое обслуживание изделия с периодичностью 1 раз в 1-1.5 года, в зависимости от условий эксплуатации. Преждевременное появление сильного запаха из вентиляционной системы установки свидетельствует о снижении эффективности работы в результате нарушений условий эксплуатации.

14. Свидетельство о приемке

Изделие соответствует ТУ 4859-001-79777832-2010 и признано годным для эксплуатации.

Дата изготовления _____ № партии _____

Начальник ОТК _____ Подпись _____

М.П.

15. Отметка о продаже

Наименование продукции _____

Поставлено по Договору (Счету) поставки № _____ от _____

Наименование торгующей организации _____

Адрес торгующей организации _____

Телефон _____

Продавец _____

подпись _____

Дата продажи « _____ » _____ 20 ____ г.

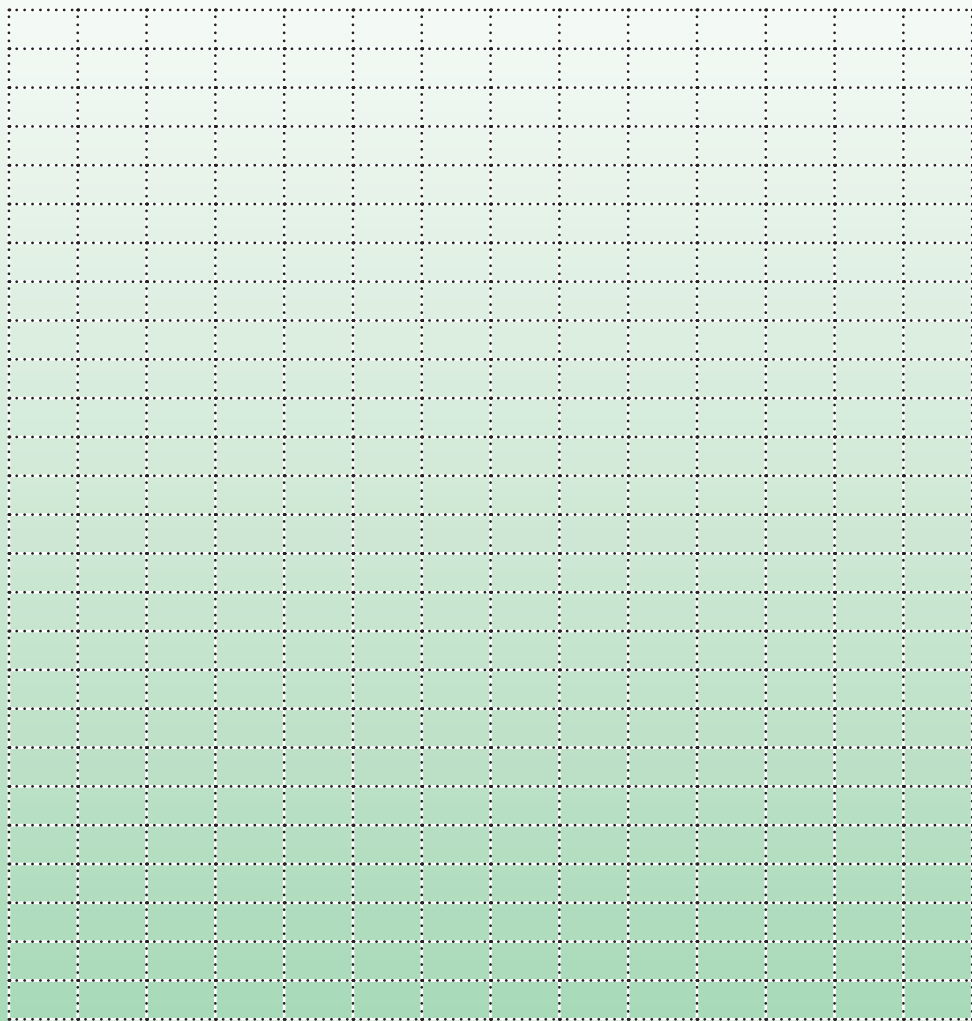
М.П.

Товар получил в исправном состоянии, в полной комплектации, с условиями гарантии ознакомлен и согласен

Покупатель: _____ подпись _____

**В случае возникновения каких-либо вопросов,
гарантийных случаев обращайтесь по телефону:**

**8 (800) 775-83-70
(бесплатный звонок по России)**



**В случае возникновения каких-либо вопросов,
гарантийных случаев обращайтесь по телефону:**

**8 (800) 775-83-70
(бесплатный звонок по России)**

www.geovod.ru