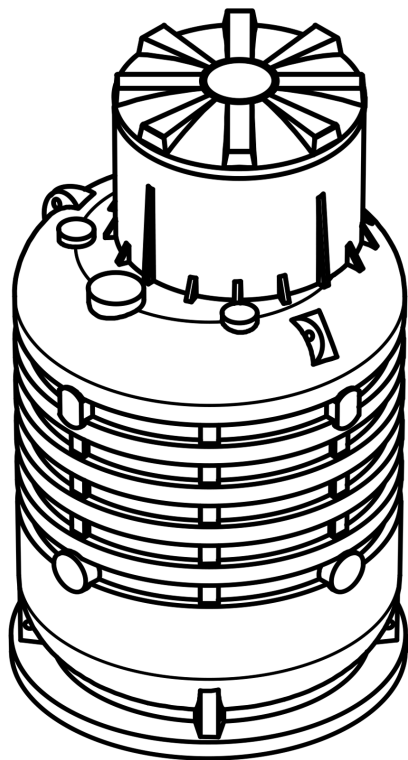


ТЕРМИТTM

КОМФОРТ И НАДЕЖНОСТЬ



Кессон для скважины

Технический паспорт

© Россия, г. Москва

Содержание

1. Назначение	2
2. Комплект поставки	2
3. Транспортировка и хранение	2
4. Устройство кессона	3
5. Технические характеристики	3
6. Монтаж	4
7. Ввод водопроводных труб	4
8. Обратная засыпка	8

Организация-производитель ООО «ПК Мультипласт»

Адрес места нахождения: 125252 Россия, город Москва, улица Зорге, дом 28, корпус 1, комната 37

Адрес производства: 162608 Россия, Вологодская область, город Череповец, улица Окружная, дом 14

Тел: 8-800-550-64-03

info@septiktermit.ru, opt@septiktermit.ru

Организация – производитель является разработчиком нормативных документов.

Вся продукция производителя сертифицирована. Со всеми документами можно ознакомиться

на сайте в разделе «Документация»: <http://septiktermit.ru/docs/>

1. Назначение

Кессоны серии Термит предназначены для защиты и обслуживания водяных и артезианских скважин, труб и соответствующего оборудования от промерзания, проникновения сточных вод.

Кессон Термит является элементом системы водоснабжения, он применяется при обустройстве скважин, а также может быть использован в качестве шахт для КНС.

2. Комплект поставки

Кессон Термит 2-1 и 1-1

- Корпус со встроенной лестницей
- Крышка
- Муфта с двумя хомутами 133/125
- Технический паспорт

Кессон Термит 2-5 и 1-5

- Корпус со встроенной лестницей
- Крышка
- Технический паспорт

3. Транспортировка и хранение

Кессон может транспортироваться любым видом транспорта при соблюдении правил перевозки; при перевозке кессон требуется закрепить. Кессон нельзя ронять. Перед установкой убедитесь в отсутствии повреждений на кессоне, которые могли появиться при транспортировке.

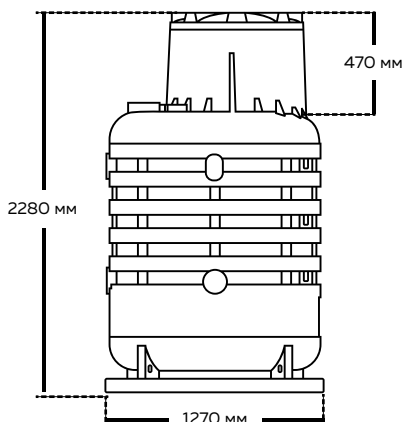
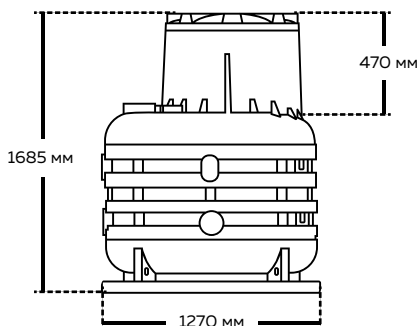
До монтажа кессон допускается хранить в естественных условиях на открытом воздухе, на расстоянии не менее 1 м от отопительных и нагревательных элементов, во время хранения исключены любые механические повреждения.

4. Устройство

Кессоны Термит выполнены из линейного полиэтилена методом ротационного формования и представляют из себя герметичную емкость с встроенной в стенку лестницей, с ребрами жесткости, основанием с грунтозацепами. Кессоны серии 2-1 имеют одну пластиковую обсадную гильзу для скважных труб различного диаметра и крышку. Кессоны серии 2-5 имеют 5 площадок для врезки трубы. В кессоне может размещаться: насосное оборудование, фильтры, гидроаккумулятор, запорная арматура, а так же развязка труб водоснабжения.

5. Технические характеристики

Наименование модели	Масса	Размеры (ДхШхВ)	Высота горловины	Дно
Кессон для скважины "Термит" 2-1	96 кг	1270x1270x2280 мм	470 мм	С обсадной гильзой
Кессон для скважины "Термит" 2-5	96 кг	1270x1270x2280 мм	470 мм	С площадками для врезки
Кессон для скважины "Термит" 1-1	65 кг	1270x1270x1685 мм	470 мм	С обсадной гильзой
Кессон для скважины "Термит" 1-5	62 кг	1270x1270x1685 мм	470 мм	С площадками для врезки



6. Монтаж

Все работы по монтажу, техническому обслуживанию и ремонту изделия должны производиться квалифицированными специалистами, изучившими его устройство / принцип работы.

Подготовка траншеи и котлована

Работы начинаются с разметки котлована, важно помнить про отверстие на дне кессона с учетом направления водоподводящей магистрали. Котлован для кессона выкапывается таким образом, чтобы его размеры превышали габариты кессона как минимум на 250мм с каждой стороны. На дне котлована проводится засыпка песчаной подушки толщиной 220мм с утрамбовкой, с выравниванием поверхности под нулевую отметку с помощью уровня.

Для максимального снижения нагрузки на дно кессона необходимо обеспечить его максимальное прилегание к песчаной подушке и снизить площадь контакта дна кессона с водой.

ВНИМАНИЕ

При высоком уровне грунтовых вод рекомендуется сделать дренаж и использовать опалубку. При плавуне требуется обязательное якорение кессона к бетонному основанию с песчаной подушкой. В случае обнаружения деформации дна кессона грунтовыми водами, требуется дополнительно его усилить.

7. Ввод водопроводных труб

Ввод подводящего трубопровода может осуществляться при помощи компрессионных муфт либо через уплотнительное кольцо. Рекомендуется все уплотнения производить при помощи герметиков и фум-ленты. Ввод/вывод электрического кабеля производится через герметичный кабельный ввод.

8. Обратная засыпка

При высоком уровне грунтовых вод необходимо залить дно бетоном. В случае якорения к бетонной плите, требуется использовать синтетический шнур, использование металлического шнура недопустимо.

При залегании подводящего трубопровода на глубине до 1000 мм, необходимо дополнительно утеплить трубопровод. Герметизация обсадных труб с кессоном осуществляется при помощи резиновой манжеты. Для достижения полной герметичности рекомендуется зачистить поверхность гильзы кессона наждачной бумагой и промазать места соединения герметиком.

Обратная засыпка кессона производится песком без твердых крупных включений, смешанным с цементом в соотношении 5:1, где 5 количество песка и 1 количество цемента. Песчано-цементная засыпка производится вручную послойно с обязательным утрамбованием каждого слоя. Толщина каждого слоя 300 мм. В зоне лестницы необходимо дополнительно утрамбовать пазухи лестницы обратной обсыпкой для количества пустот.

ЗАПРЕЩАЕТСЯ

В качестве обратной засыпки использовать грунт. Использование строительной техники и якорение с помощью стальных тросов или цепей.

Гарантия

Гарантия изделия распространяется на недостатки (брак) вызванные дефектом производства и составляет 24 месяца. Гарантия предусматривает бесплатный ремонт или замену изделия при наличии дефектов, возникших по вине производителя. Гарантийный случай определяется специалистом компании производителя и/или представителем торгующей организации.

Гарантия не распространяется:

- в случае нарушения требований и технологии монтажа, эксплуатации и хранения, согласно разделам и рекомендациям в техническом паспорте;
- в случае самостоятельной доработки товара без согласования с заводом-изготовителем;
- в случае некомпетентного подключения товара;
- действие или бездействие, повлекшее за собой деформацию или повреждение товара;
- в случае действия непреодолимой силы (несчастный случай, пожар, наводнение, удар молнии, неисправность электросети и т.д.)
- Механических повреждений (внутренних и внешних), возникших в результате удара или воздействия на товар чрезмерной силы, высоких температур и т. п.;
- Нормального износа любых деталей и комплектующих, естественного старения и разрушения покрытия деталей и комплектующих, лакокрасочного слоя, резиновых и пластиковых деталей в результате нормального использования и воздействия окружающей среды, включая кислотный дождь, агрессивные вещества из атмосферы, промышленные загрязнения, химикаты и т.д.;

ТЕРМИТ[™]
КОМФОРТ И НАДЕЖНОСТЬ

multplast.ru