

Справ. №

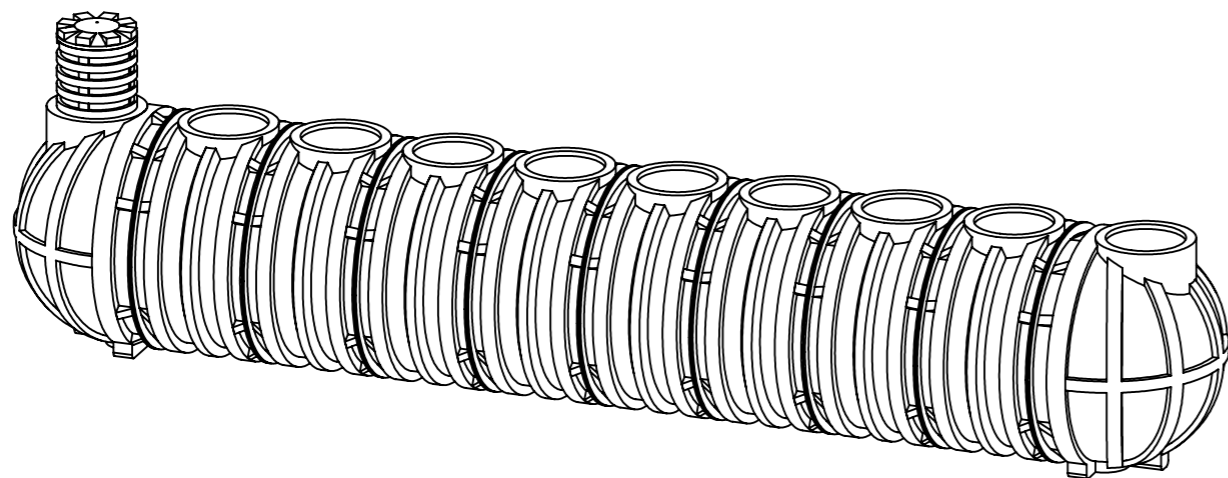
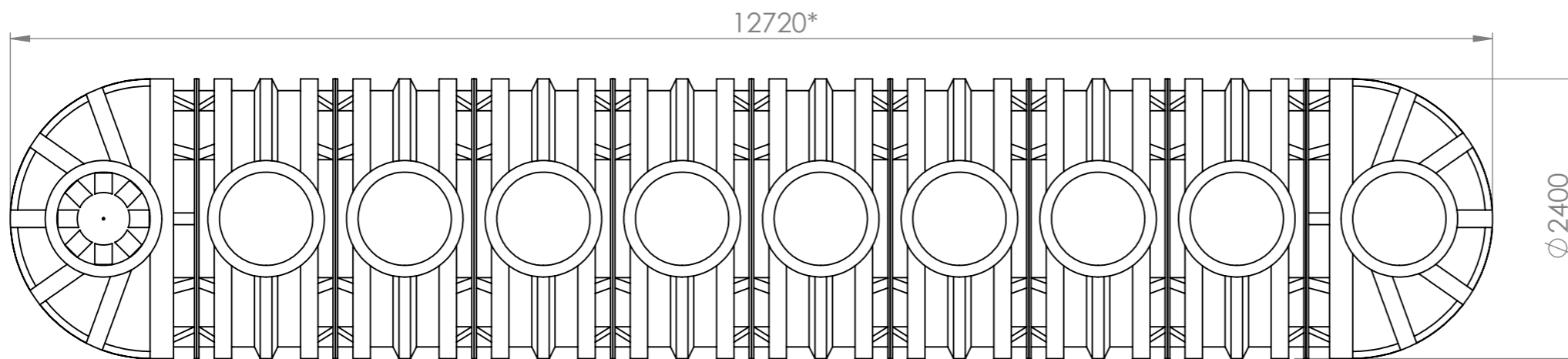
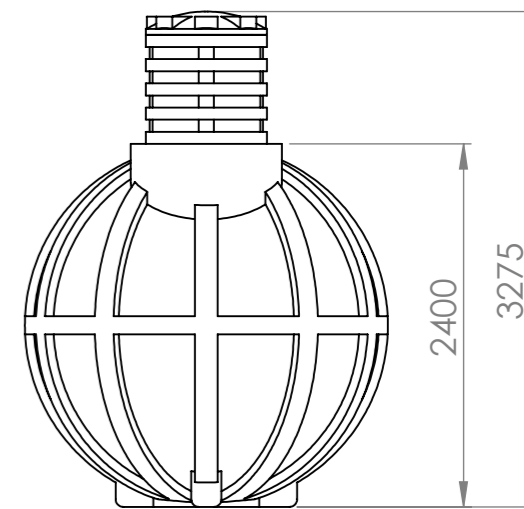
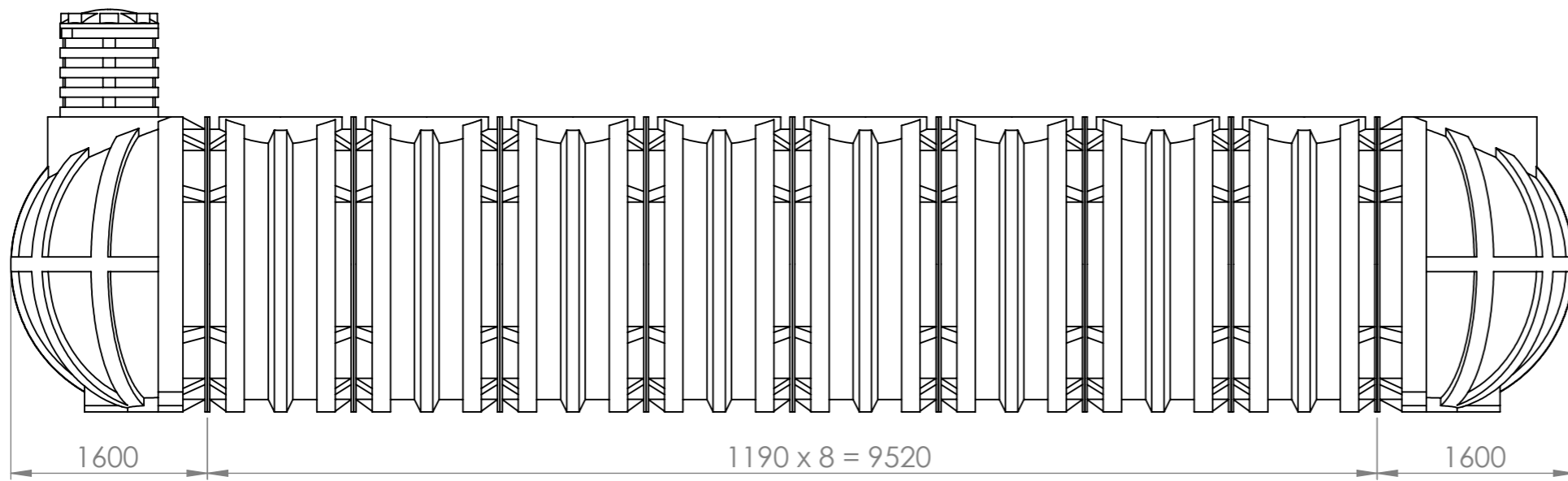
Подп. и дата

Инв. № дубл.

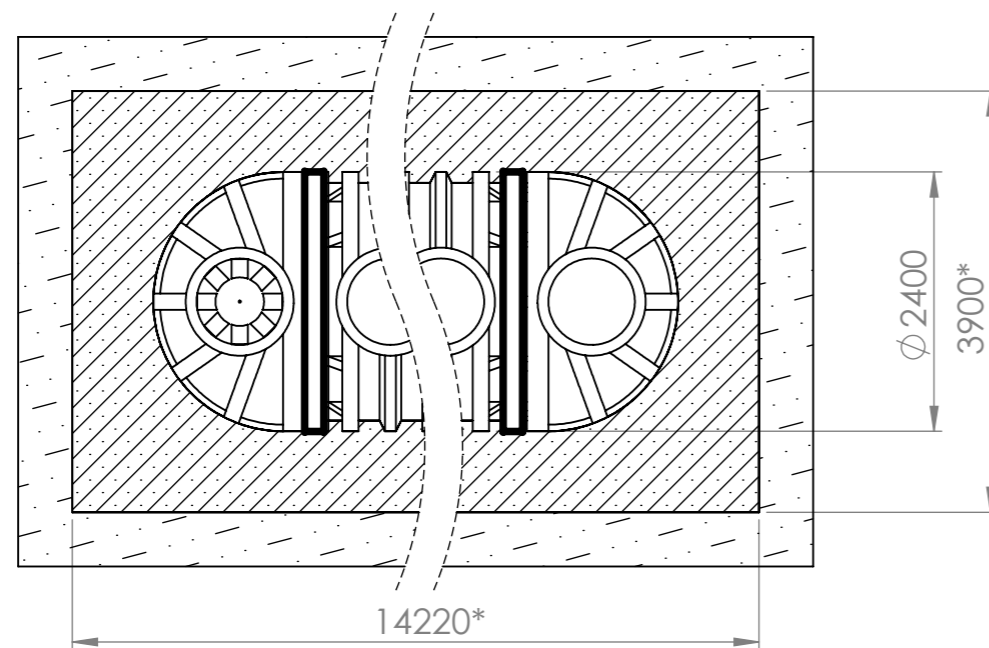
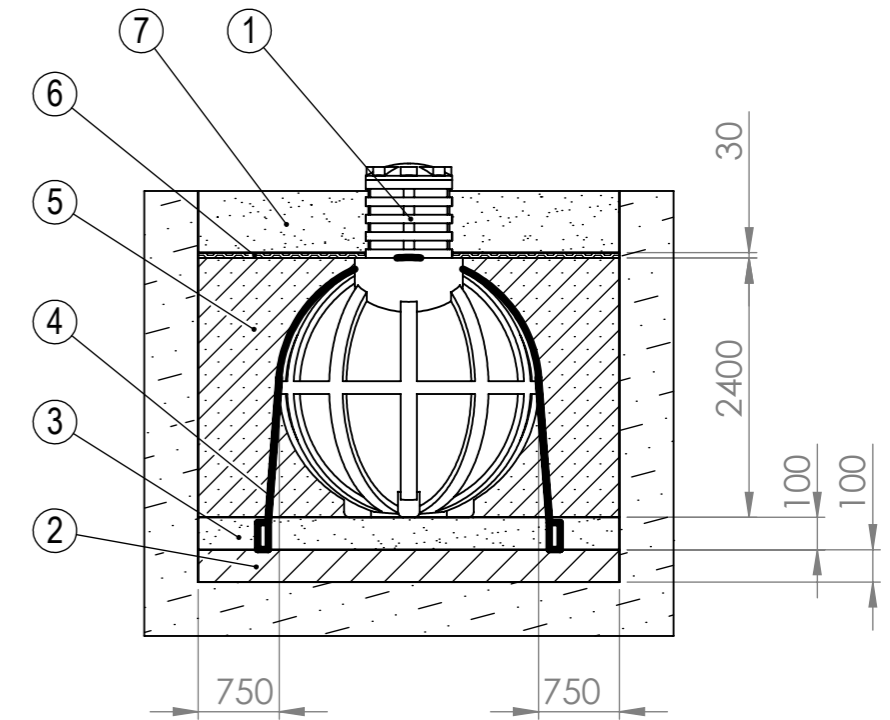
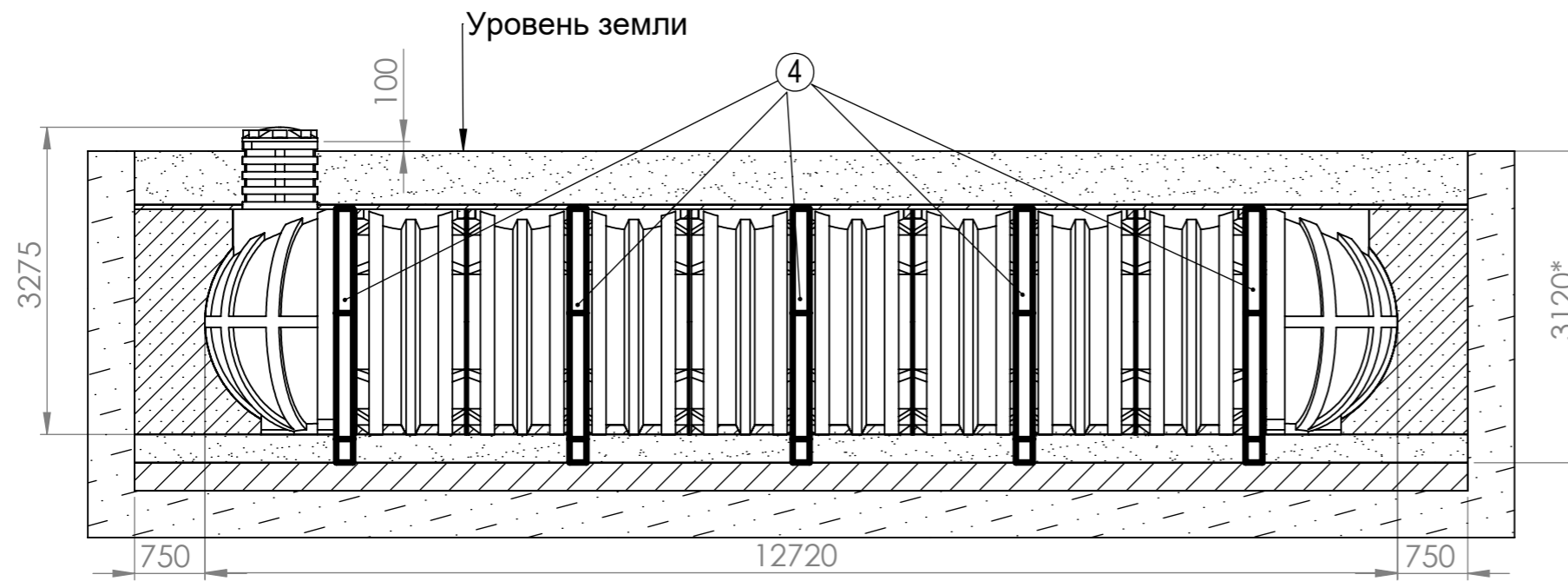
Взам. инв. №

Подп. и дата

Инв. № подл.



Изм.	Лист	№ докум.	Подп.	Дата	М.В.П. 50			Лит.	Масса	Масштаб	
Разраб.											1:50
Пров.								Лист 1	Листов 2		
Т. контр.								Multplast			
Н. контр.											
Утв.											



Спецификация материалов:

1. Габаритные размеры котлована под емкость (минимальные): Длина - 14220 мм
Ширина - 3900 мм
Глубина - 3120 мм
2. Песок - не менее 69,5 м3
3. Цемент - не менее 13,9 м3
4. Вода (для заполнения емкости) - не менее 50 м3

1. Строительные и монтажные работы производить согласно своду правил СП 48.13330.2011 "Организация строительства".
2. Модуль монтируется под землю. Минимальное расстояние от края горловины (без крышки) до уровня земли должно составлять не менее 100 мм.
3. Расстояние от края модуля до края котлована должно быть не менее 750 мм.
4. Монтаж модуля производится на песчаную подушку толщиной не менее 100 мм.
5. Модуль утепляется по верхней части корпуса. Толщина утеплителя не менее 30 мм.
6. Обратная засыпка производится цементно-песчаной смесью (ЦПС) послойно (300 мм) с соотношением 1:5 (цемент:песок), с одновременной трамбовкой каждого слоя и заполнением модуля водой с целью выравнивания внутреннего и наружного давлений. При работе использовать цемент марки М500.
7. Модуль фиксируется на железобетонной плите толщиной не менее 100 мм с применением синтетических строп.
8. В случае пльвуна, грунта типа торф, обрушения стенок котлована необходим монтаж опалубки из досок сечением 150x50.

№	Наименование
1	Модуль
2	Ж-Б плита
3	Песчаная подушка
4	Строп (синт.)
5	ЦПС
6	Изоляция
7	Засыпка

Инд. № подл.	Подп. и дата	Взам. инв. №	Инв. № дубл.	Подп. и дата

Изм.	Лист	№ докум.	Подп.	Дата	Монтажная схема М.В.П. 50	Лист
						2