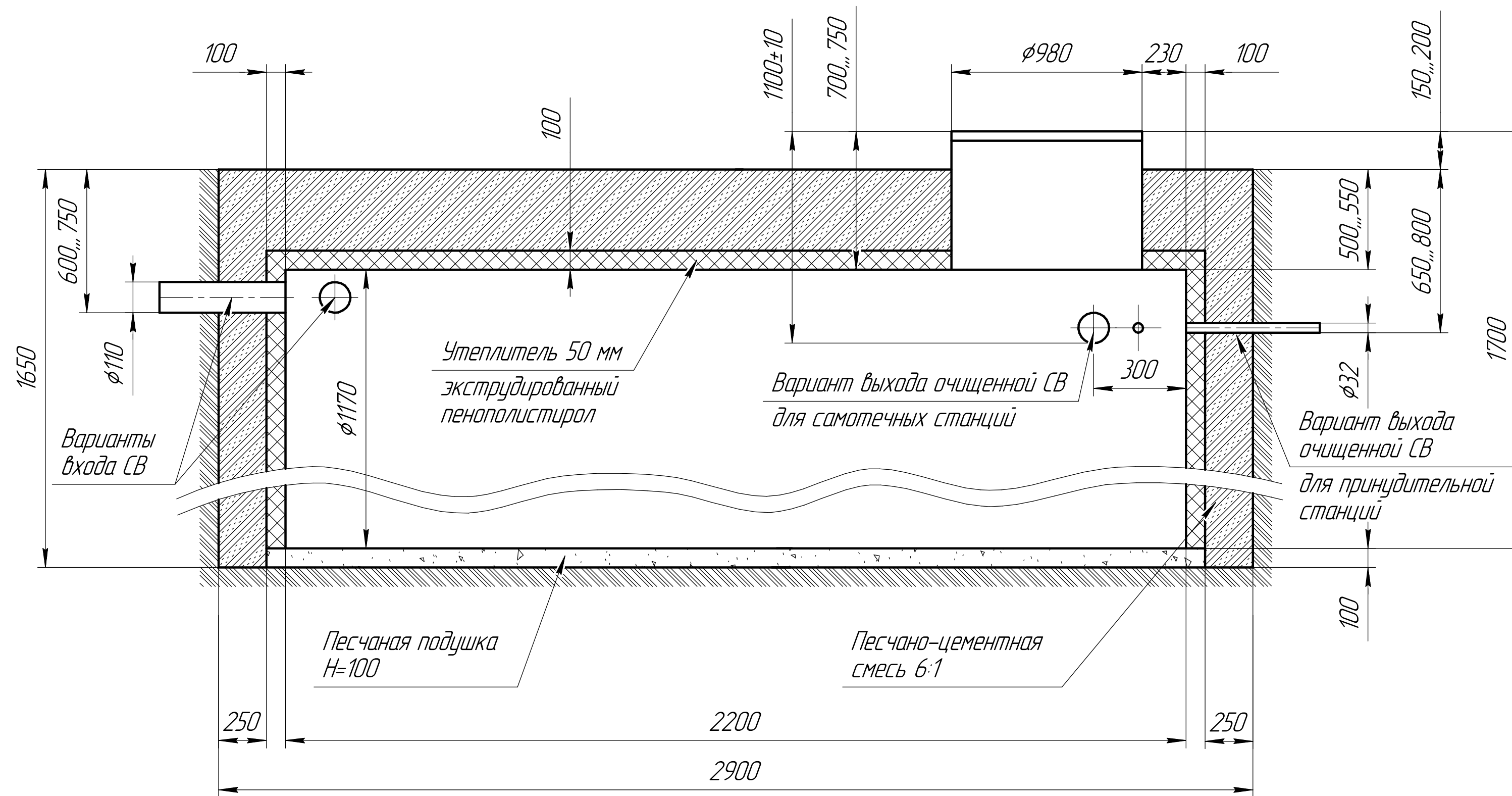


Вид А



Габаритные размеры Горизонт - 5 (лонг)

Длина	2200 мм	ПО - приборный отсек
Ширина	1170 мм	ПК - приемная камера
Высота	1700 мм	ЧВ - емкость чистой воды
Вес, макс	103 кг	

Примечание:

1 - варианты входа стоков (ввод трубы монтируемый при монтаже), либо по желанию заказчика, либо на заводе изготовителя (в соответствии с размерами, указанными в заявке на резку). Вход может осуществляться в любом месте в ПК  
 2 - выход очищенной воды (труба  $\phi 110$  монтируется на заводе)  
 Монтажные и земельные работы проводить согласно СП 129.13330.2019 "Наружные сети и сооружения водоснабжения и канализация"

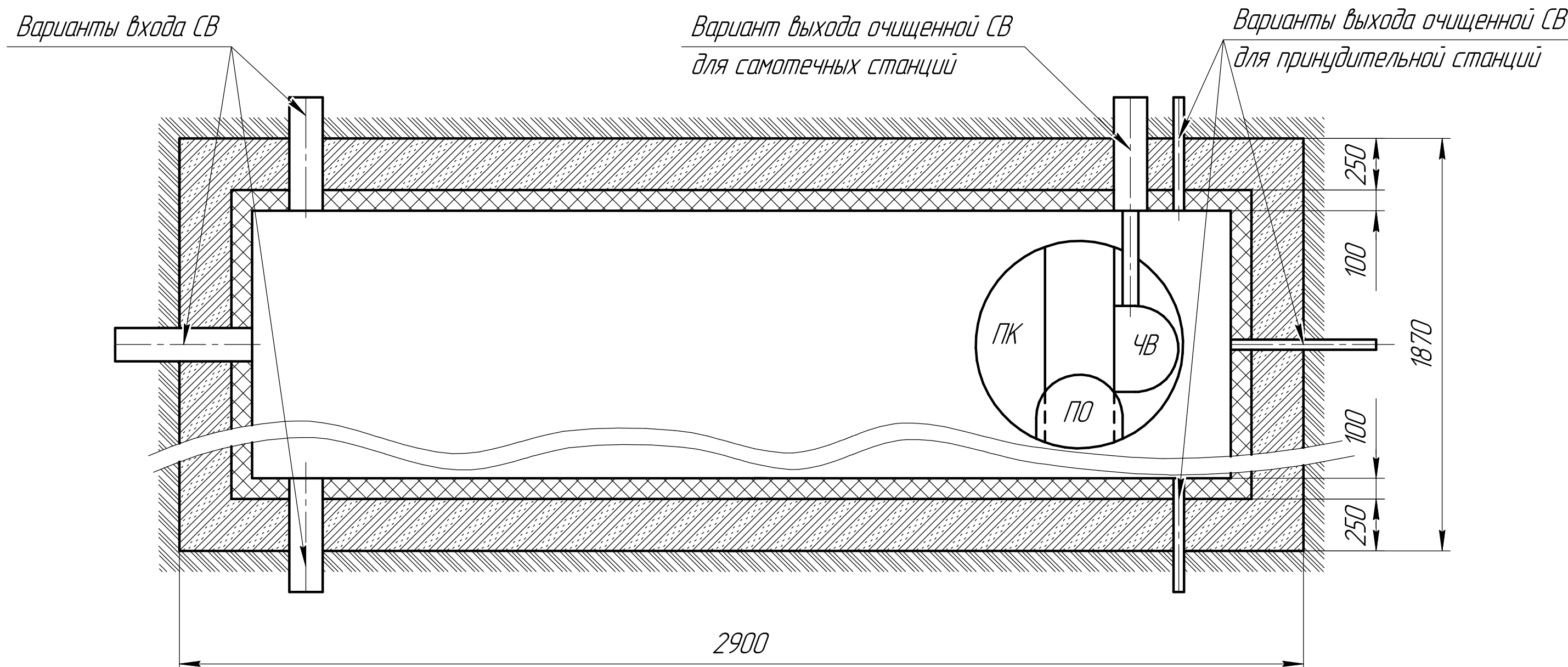
Пояснение к схеме №1

	От дна установки до нижнего края		От поверхности грунта до нижнего края	
	тип	тах	тип	тах
Вход сточной воды	900	750	600	750
Выход очищенной воды	850	700	650	800

Рекомендации к монтажу:

- Монтаж станции производить на песчаную подсыпку, станцию не подвергать механическому воздействию, обратную засыпку осуществлять одновременно с заливкой станции водой для компенсации внутреннего и внешнего давления. Нижний метр засыпать песчано-цементной смесью 6:1;
- При определенной отметки уровня земли учесть благоустройство участка;
- Рекомендованный диапазон резки (вход стоков) 600 - 750 мм от уровня земли;
- Расход песка:
  - при ручной копке  $\approx 8$  м.куб.;
  - при копке спецтехники  $\approx 10$  м.куб.
- Расход цемента М400:
  - при ручной копке  $\approx 67$  мешков по 25 кг;
  - при копке спецтехники  $\approx 87$  мешков по 25 кг.

Вид сверху ↓ А



Горизонт - 5 (лонг)

Изм.	Лист	№ док.	Подп.	Дата	Монтажная схема	Лит.	Масса	Масштаб
Разраб.							103	1:20
Проб.						Лист	Листов	1
Т.контр.						000 "НЭП-ЮГ"		
Н.контр.								
Утв.								