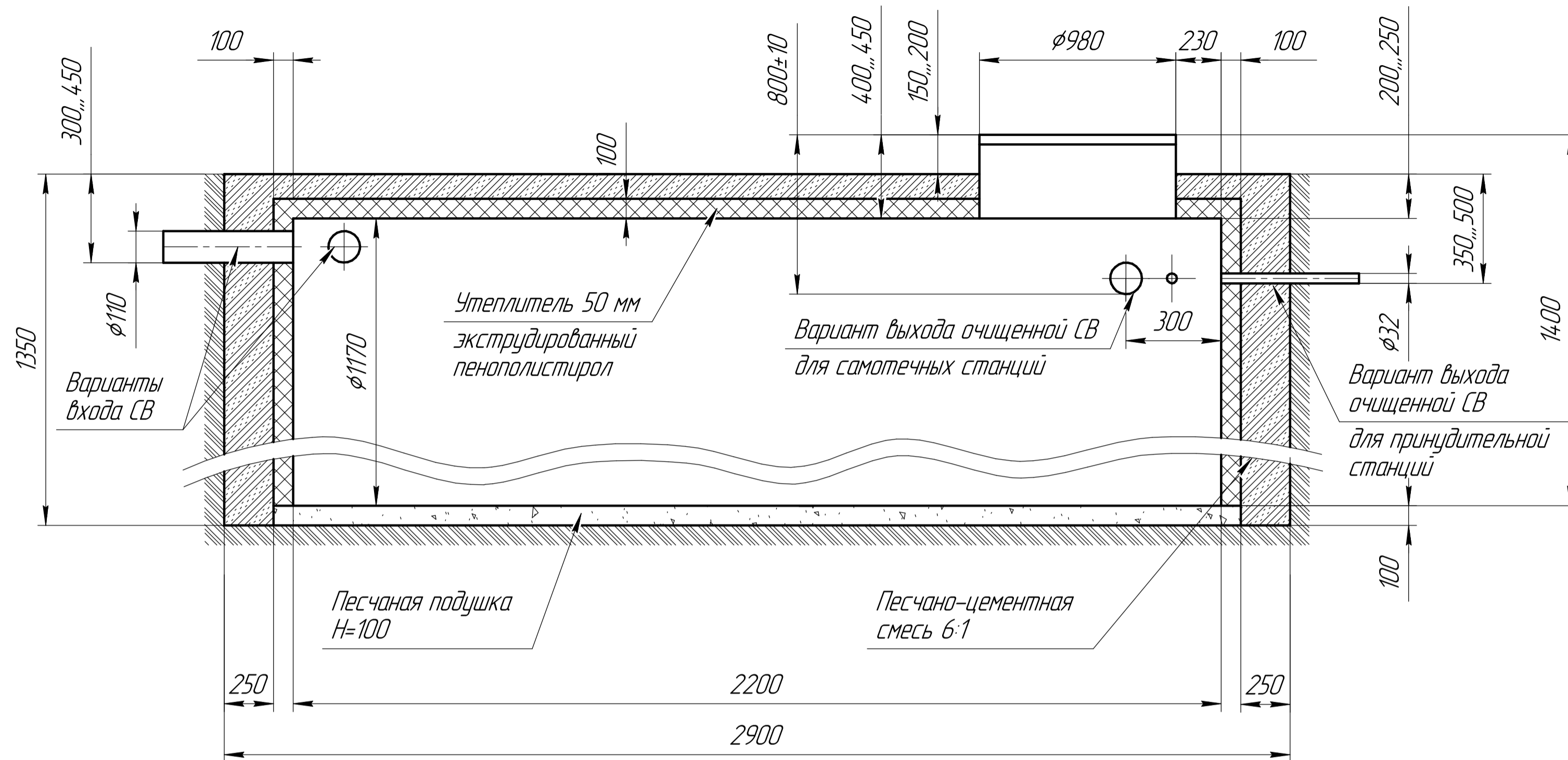


Вид А



Габаритные размеры Горизонт - 5 (стандарт)

Длина	2200 мм	ПО - приборный отсек
Ширина	1170 мм	ПК - приемная камера
Высота	1400 мм	ЧВ - емкость чистой воды
Вес, макс	99 кг	

Примечание:

1 - варианты входа стоков (ввод трубы монтируемый при монтаже), либо по желанию заказчика, либо на заводе изготовителя (в соответствии с размерами, указанными в заявке на врезку). Вход может осуществляться в любом месте в ПК
 2 - выход очищенной воды (труба $\phi 110$ монтируется на заводе)
 Монтажные и земельные работы проводить согласно СП 129.13330.2019 "Наружные сети и сооружения водоснабжения и канализация"

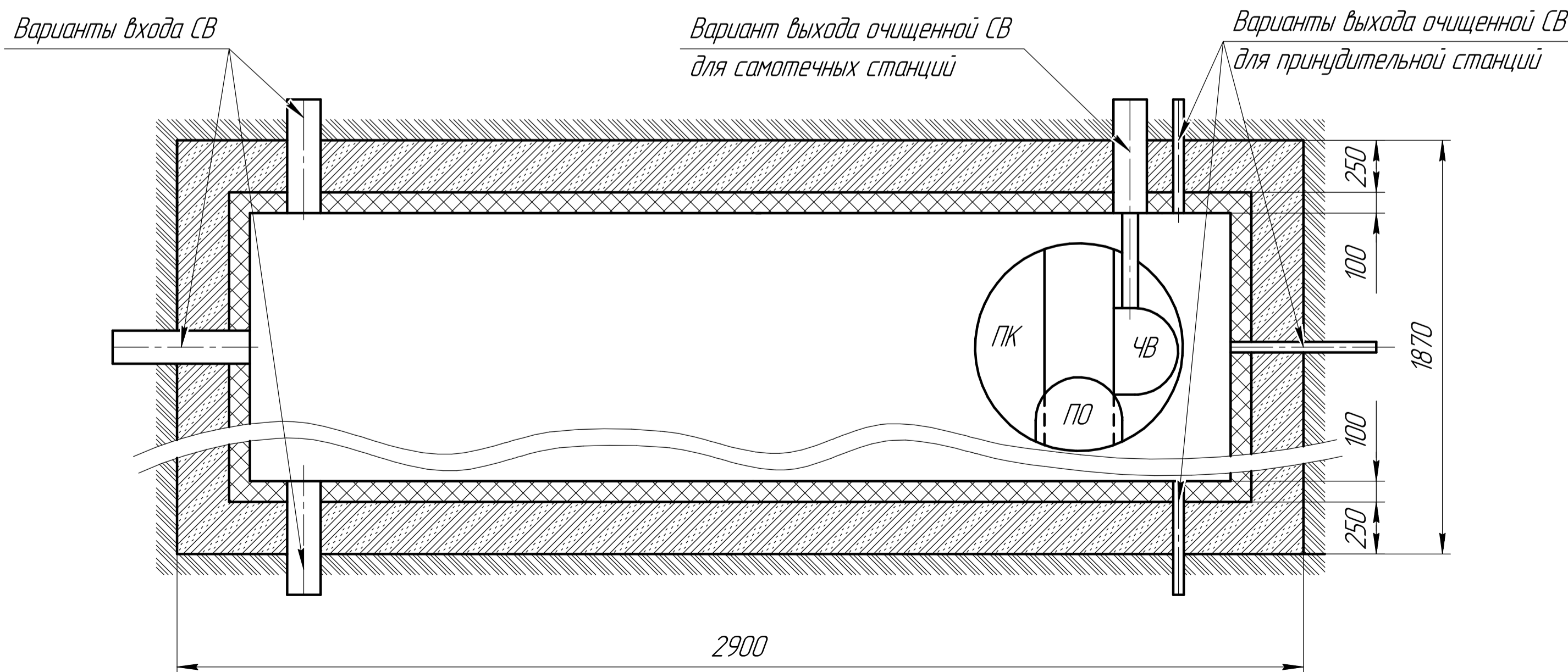
Пояснение к схеме №1

	От дна установки до нижнего края		От поверхности грунта до нижнего края	
	тип	тах	тип	тах
Вход сточной воды	900	750	300	450
Выход очищенной воды	850	700	350	500

Рекомендации к монтажу:

- Монтаж станции производить на песчаную подсыпку, станцию не подвергать механическому воздействию, обратную засыпку осуществлять одновременно с заливкой станции водой для компенсации внутреннего и внешнего давления. Нижний метр засыпать песчано - цементной смесью 6:1;
- При определенной отметки уровня земли учесть благоустройство участка;
- Рекомендованный диапазон врезки (вход стоков) 300 - 450 мм от уровня земли;
- Расход песка:
 - при ручной копке ≈ 6 м.куб.;
 - при копке спецтехники ≈ 8 м.куб.
- Расход цемента М400:
 - при ручной копке ≈ 50 мешков по 25 кг;
 - при копке спецтехники ≈ 65 мешков по 25 кг.

Вид сверху



Лист примен.

Специф. №

Подп. и дата

Изм. №

Взам. инв. №

Подп. и дата

Изм. №

Горизонт - 5 (стандарт)			
Изм. Лист	№ док.м.	Подп.	Дата
Разраб.			
Проб.			
Т.контр.			
Н.контр.			
Утв.			
Монтажная схема			Лит. Масса Масштаб
			99 1:20
			Лист Листов 1
			ООО "НЭП-ЮГ"